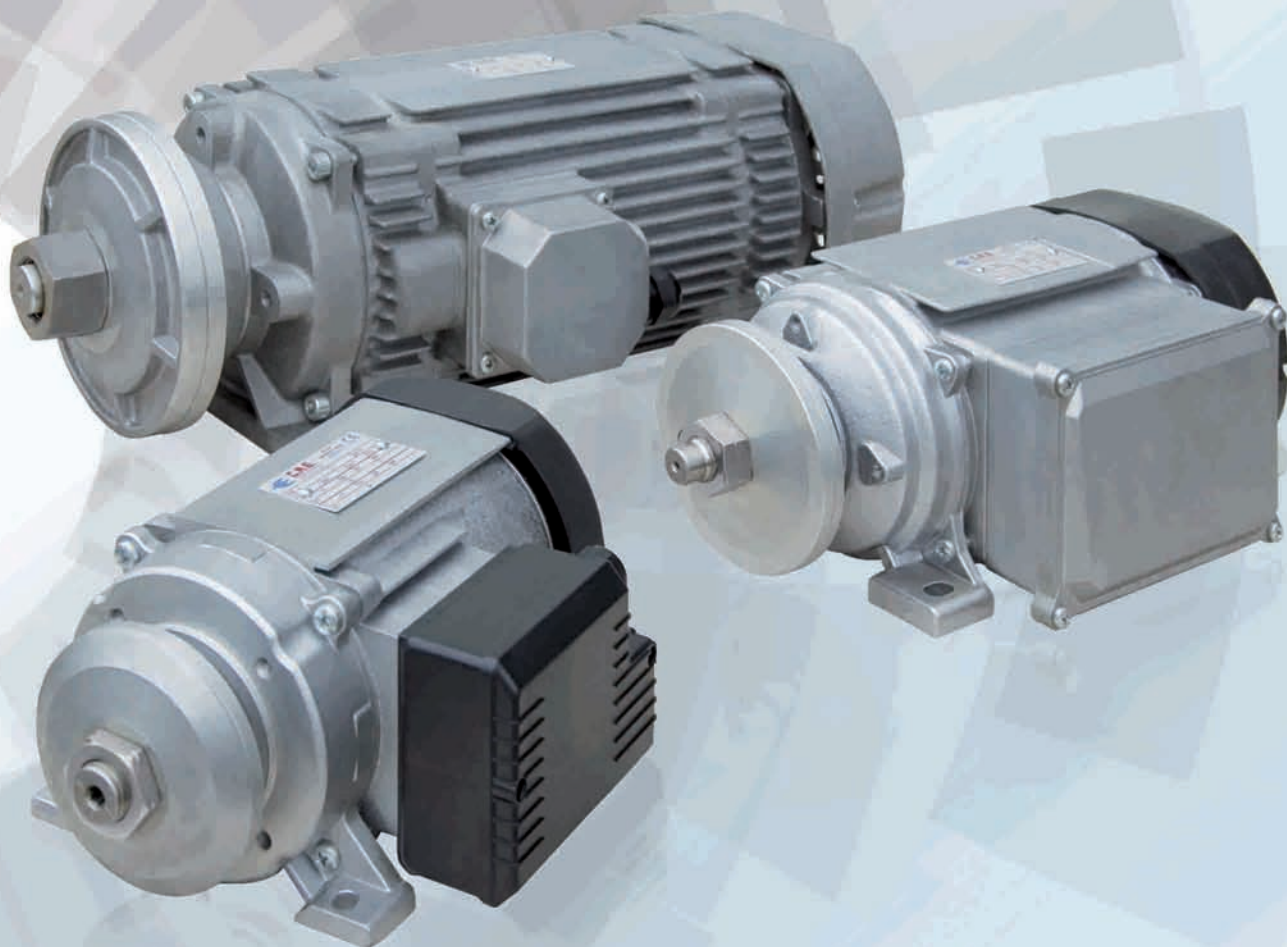


**MOTORI
ELETTRICI
A BASSO
INGOMBRO**

**LOW
CENTER
ELECTRIC
MOTORS**

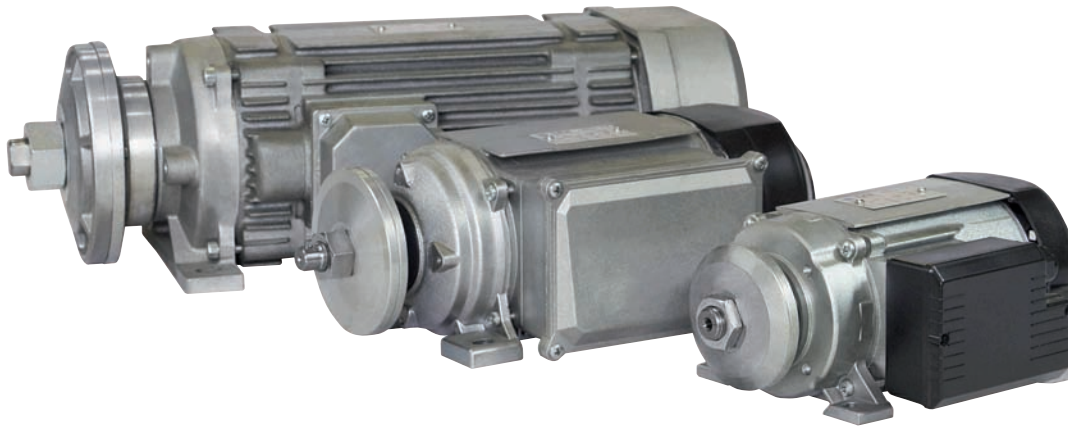
COSTRUZIONI MOTORI ELETTRICI

ELECTRIC MOTORS CONSTRUCTION



Largamente utilizzati nel settore macchine da taglio, in particolare, marmo e pietra, la loro conformazione consente di ottenere elevate potenze in ridotte dimensioni d'ingombro.

Tali prodotti, sono stati progettati tenendo conto delle diverse problematiche presenti nel settore d'impiego: getti d'acqua, polvere e residui di lavorazione. Pertanto, si presentano con cuscinetti stagni, grado di protezione elevato IP56/66, flangia frontale con labirinto. L'intera gamma può essere personalizzata con alberi speciali, voltaggi dedicati.



MOTORI ASINCRONI TRIFASE ESTRUSI SERIE "R" THREE-PHASES ASYNCHRONOUS MOTORS CARATTERISTICHE TECNICHE SPECIFICATIONS

Tipo motore/Motor type	Potenza / Power KW HP		Giri al 1/1 carico Revs at 1/1 load	Coppia nom. Nm. Rated torque Nm.	Rendim. % a carico Efficiency % at full load	Costi a carico Cosfi at full load	Corr. nom. a V. 400 Rated current at 400 V
2 Poli/Poles			3000 giri/min / rpm		V 400		Hz 50
R56-a/2	1,7	2,3	2800	5,8	72	0,80	4,2
R56-b/2	2	2,7	2800	6,82	73	0,80	4,9
R63-a/2	2,2	3	2800	7,5	75	0,80	5,3
R63-b/2	2,6	3,5	2800	8,87	74	0,83	6,1
R63-c/2	3	4	2800	10,2	72	0,84	7,2
R80-Ca/2	4	5,5	2890	13,2	79	0,83	8,8
R80-Cb/2	5,5	7,5	2900	18,2	80	0,81	12,2
R80-La/2	7,5	10	2890	24,8	83	0,78	16,7
R80-Lb/2	9,2	12,5	2890	30,4	84,6	0,78	20
R80-Lc/2	11	15	2890	36,4	83	0,79	24,2
4 Poli/Poles			1500 giri/min / rpm		V 400		Hz 50
R 63-c/4	1,3	1,77	1380	8,6	62	0,90	2,8
R 80-Ca/4	3	4	1400	20	82	0,77	6,9
R 80-Cb/4	4	5,5	1400	28,5	80	0,77	9,5
R 80-La/4	5,5	7,5	1400	37,6	80	0,79	12,5
R 80-Lb/4	7,5	10	1400	51,4	80	0,81	16,5
R 80-Lc/4	8,6	11,7	1400	59	77	0,83	18,5

CHIUSI - VENTILATI ESTERNAMENTE - CON ROTORE A GABBIA IP54

CLOSED - WITH EXTERNAL VENTILATION - WITH CAGE ROTOR IP54

MOTORI ASINCRONI MONOFASE ESTRUSI SERIE "R" SINGLE-PHASE ASYNCHRONOUS MOTORS CARATTERISTICHE TECNICHE SPECIFICATIONS

Tipo motore/Motor type	Potenza / Power KW HP		Giri al 1/1 carico Revs at 1/1 load	Coppia nom. Nm. Rated torque Nm.	Rendim. % a carico Efficiency % at full load	Costi a carico Cosfi at full load	Corr. nom. a V. 400 Rated current at 400 V	C. uF
2 Poli/Poles			3000 giri/min / rpm		V 230		Hz 50	
RM 63-a/2	1,5	2	2800	5,2	65	0,96	11	35
RM 63-b/2	1,8	2,5	2800	6,3	63	0,96	13,5	35
RM 63-c/2	2,2	3	2800	7,7	73	0,97	14	40
RM 80-Ca/2	2,2	3	2800	7,5	77	0,98	14,5	70
RM 80-Cb/2	2,6	3,5	2800	8,9	75	0,98	17	80
RM 80-Cc/2	3	4	2800	10,3	79	0,98	19	100
RM 80-Cd/2	3,5	4,8	2800	12	79	0,98	22	100
4 Poli/Poles			1500 giri/min / rpm		V 230		Hz 50	
RM 63-b/4	0,9	1,2	1400	6,3	69	0,96	6,3	20
RM 80-Ca/4	2,2	3	1400	15,3	74	0,98	13,5	80
RM 80-Cc/4	2,7	3,7	1400	19	73	0,96	16,3	80

CHIUSI - VENTILATI ESTERNAMENTE - CON ROTORE A GABBIA IP54

CLOSED - WITH EXTERNAL VENTILATION - WITH CAGE ROTOR IP54

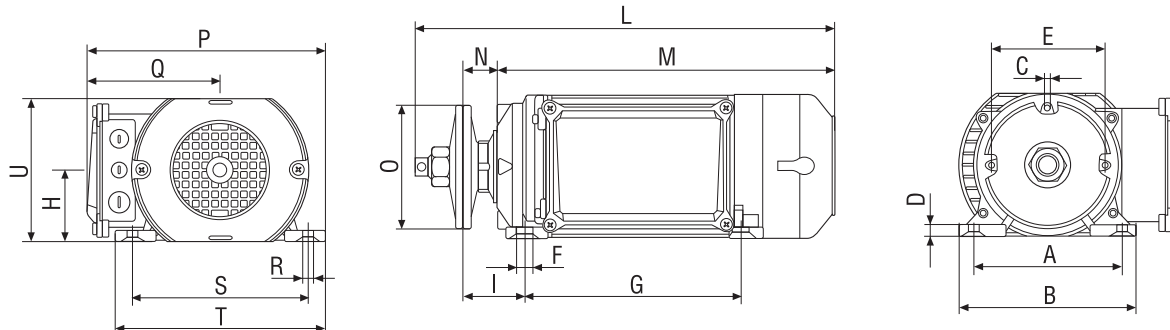


“ Le potenze da noi prodotte, per questa gamma di motori elettrici, partono dai kW 0,37 fino ad arrivare ai kW 9,2”

“ In this typology of electric motors we produce the power from kW 0,37 to kW 9,2”

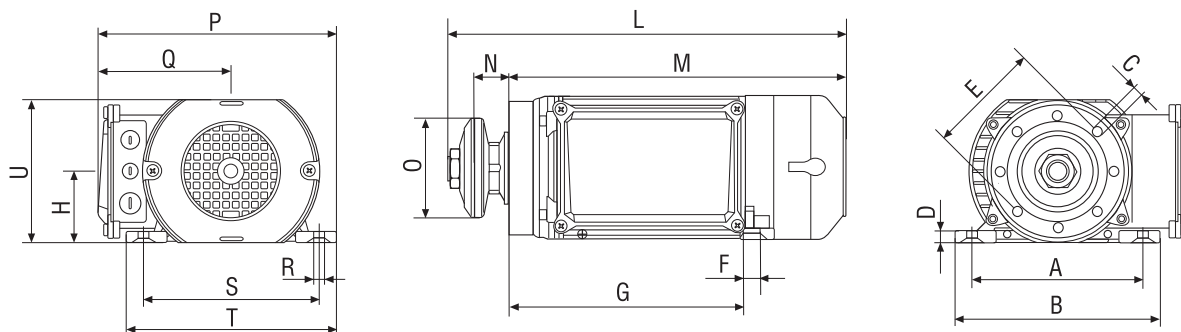
SERIE R56/63-B3

Nei motori serie **R56**, è possibile posizionare la morsetteria, sia nel lato Destro che Sinistro, del corpo motore.
*In the motors type **R56**, you can place the terminal board on the right or left side of the motor's body.*



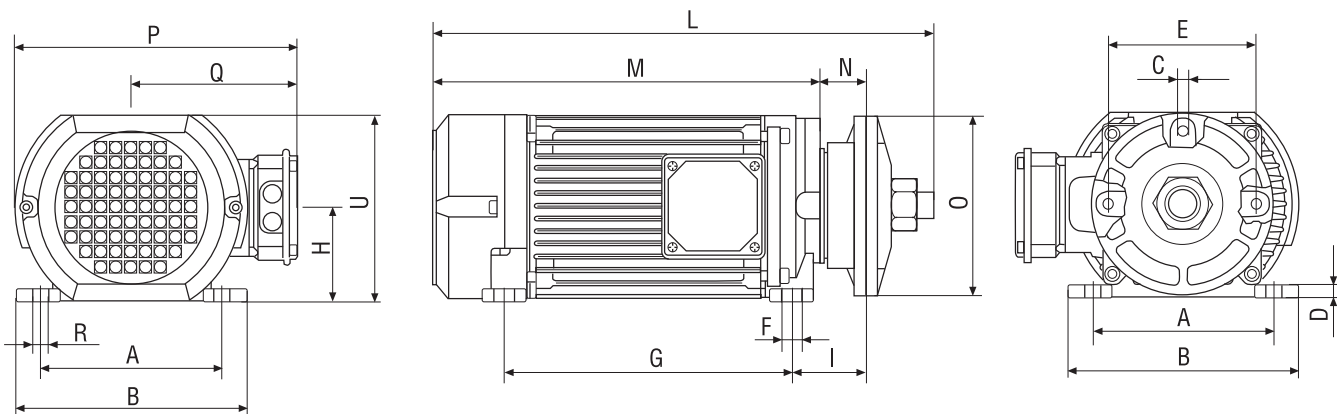
SERIE R63-B14

Nei motori serie **R63**, è possibile posizionare la morsetteria, sia nel lato Destro che Sinistro, del corpo motore.
*In the motors type **R63**, you can place the terminal board on the right or left side of the motor's body.*



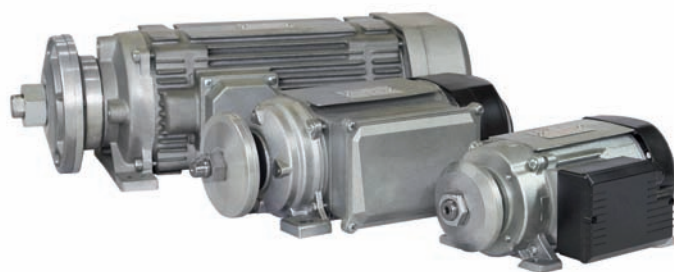
SERIE R80-B3

Nei motori serie **R80**, è possibile posizionare la morsetteria, sia nel lato Destro che Sinistro, del corpo motore.
*In the motors type **R80**, you can place the terminal board on the right or left side of the motor's body.*



DIMENSIONI DI INGOMBRO MECHANICAL DIMENSIONS (mm)

Grandezza/Type	A	B	C	D	E	F	G	H	I	L	M	N	O	P	Q	R	S	T	U	V
R-56 B14	-	-	M8	-	85	-	-	55	-	260	208	26	90	179	115	-	-	-	110	3
R-56 B3	112	133	M8	8,5	85	14	156	56	38	259	207	26	90	187	115	10	136	160	112	-
R-63 B3	130	154	M6	10	100	14	191	63	54	371	358	30	110/90	215,5	123	10	155	185	126	-
R-63 B14	-	-	M10	10	100	14	215	63	-	352	298	30	110/90	215,5	123	10	155	185	126	-
R-80 C	160	204	M10	11	130	14	254	83	66	442	342	41	158	245	143	18	160	204	164	-
R-80 L	160	204	M10	11	130	14	340	83	66	528	428	41	158	245	143	18	160	204	164	-



 www.cmesrl.com

COSTRUZIONI MOTORI ELETTRICI
ELECTRICAL MOTORS CONSTRUCTION