

RULLIERE A SBALZO



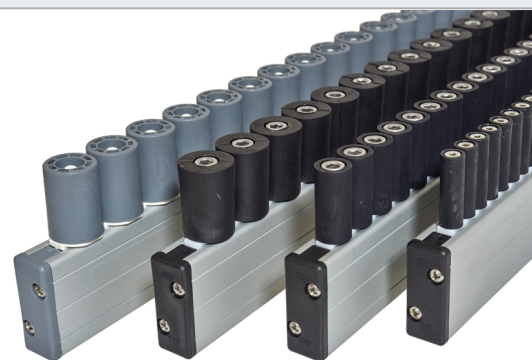
INDICE








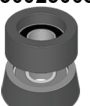


Pag.1 CARATTERISTICHE TECNICHE

Pag.3 MODULI CON RULLINI

Pag.11 RULLINI RICOPERTI

Pag.19 RICAMBI E ACCESSORI



CARATTERISTICHE RULLIERA ROLLER FEATURES							CARATTERISTICHE PIASTRELLA / TILES			
DESCRIZIONE	CODICE	PAG.	MATERIALE ESTERNO RULLINO	CUSCINETTO	PERNO	COPPIA MAX MONTAGGIO (Nm)	DIMENSIONE SIZE			STANDARD
							STANDARD (<40X40)	MEDIO (40X40-60X60)	GRANDE (>60X60)	
DESCRIPTION	CODE	PAGE	ROLLER'S OUTER MATERIAL	BEARING	PIN	MAX MOUNTING TORQUE (Nm)	STANDARD (<40X40)	MEDIUM (40X40-60X60)	LARGE (>60X60)	STANDARD
MODULO STANDARD P.24 STANDARD UNIT P.24	500809/A 	3	TPU 92 SHORE A	NO	PLASTIC (POM)	/	✓	✓	✓	✓
MODULO CILINDRICO P.24 CYLINDRICAL UNIT P.24	500818 	4	TPU 92 SHORE A	NO	INOX SCREW M6	/	✓	✓	✓	✓
MODULO CONICO P.24 CONICAL UNIT P.24	500817 	5	TPU 92 SHORE A	NO	INOX SCREW M6	/	✓	✓	✓	✓
RULLIERA CILINDRICA P.16 CYLINDRICAL UNIT P.16	500819 	6	TPU 92 SHORE A	NO	INOX SCREW M6	/	✓	✓	✓	✓
MODULO CONICO P.16 CONICAL UNIT P.16	500839 	7	TPU 92 SHORE A	NO	INOX SCREW M4	/	✓	✓	✓	✓
MODULO CILINDRICO P.10,9 CYLINDRICAL UNIT P.10,9	500838 	8	TPU 92 SHORE A	NO	INOX SCREW M4	/	✓	✓	✓	✓
RULLINO D.34 ROLL D.34	030025006  030025008	11	TPU 97 SHORE A	YES	PLASTIC (PA6 GF30) + GALVANIZED SCREW M6	4	✓	✓	✓	✓
		12								
RULLINO D.45-50,5 ROLL D.45-50,5	030025003  030025009	14	TPU 92 SHORE A	YES	PLASTIC (PA6 GF30) + GALVANIZED SCREW M8	10	✓	✓	✓	✓
		15								
RULLINO BIMATERIALE D.45/20 BIMATERIAL ROLLER D.45/20	030025002 	17	TPU 92 SHORE A	NO	GALVANIZED SCREW M8	10	✓	✓	✓	✓
RULLINO ARANCIO D.70 ORANGE ROLL D.70	030008001 	18	TPU 92 SHORE A	YES	GALVANIZED SCREW M8	15	✓	✓	✓	✓

FEATURES		APPLICAZIONE APPLICATION				
FORMATO SHAPE		ALTRO OTHER	TRASPORTO A CINGHIE	TRASPORTO A NASTRO (DIGITAL APPL.)	IMPATTI FREQUENTI	PRESENZA ACQUA POLVERI
STANDARD	BATTISCOPA E LISTELLI	PIASTRELLE CRUDE				
STANDARD	BASEBOARD AND STRIP	GREEN TILES	TRAPEZOIDAL BELTS CONVEYOR	TAPE CONVEYOR (DIGITAL APPL.)	FREQUENT IMPACT	PRESENCE OF WATER AND DUST
✓	✓	✓	✓	✓	✓	✓
✓	✓	✓	✓	✓	✓	✓
✓	✓	✓	✓	✓	✓	✓
✓	✓	✓	✓	✓	✓	✓
✓	✓	✓	✓	✓	✗	✓
✓	✓	✓	✓	✓	✗	✓
✓	✓	✓	✓	✗	✓	✓
✓	✗	✓	✓	✗	✓	✓
✓	✗	✗	✓	✗	✓	✓
✓	✗	✗	✓	✗	✓	✓
✓	✗	✗	✓	✗	✓	✓

✓ **CONSIGLIATO / GOOD**

✓ **AL LIMITE / FAIR**

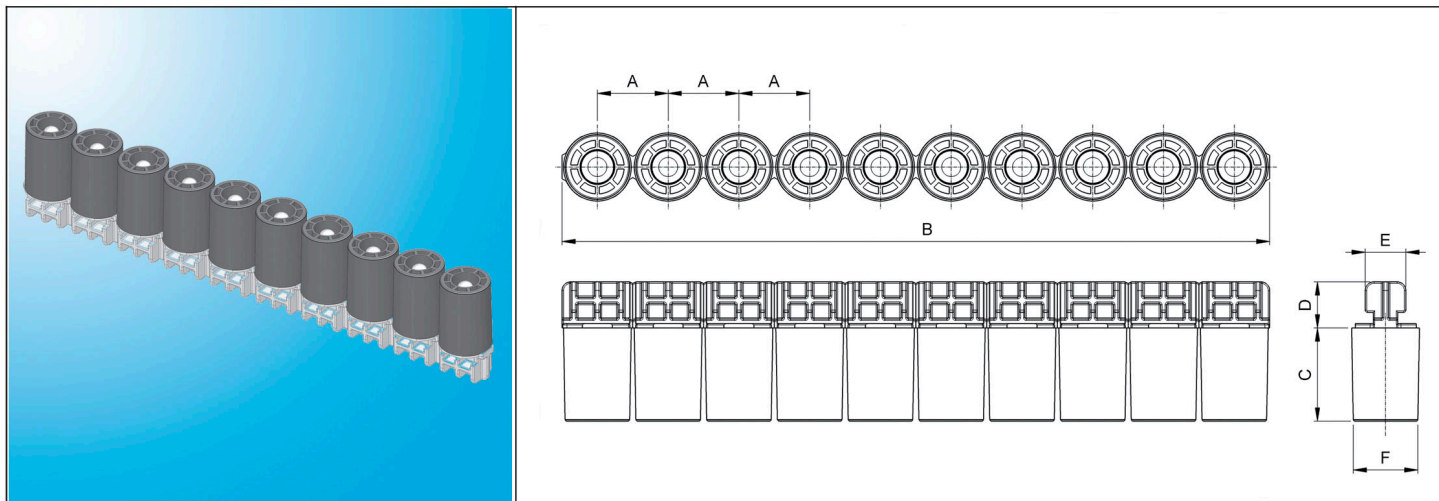
✗ **SCONSIGLIATO / NO GOOD**

NOTE: Tutte le rulliere hanno una temperatura max d'esercizio pari a 70°. Evitare pulizia con alcol etilico e/o acetone.

All rollers have a max operating temperature equal to 70°. Avoid cleaning with ethyl alcohol and / or acetone.

Modulo con Rullino Cilindrico Standard P.24

Cylindrical Roller Standard Unit P. 24



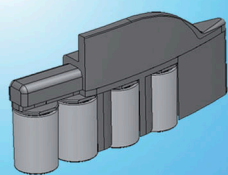
Caratteristiche comuni Common Features

A mm	B mm	C mm	D mm	E mm	ø F mm
24	240	31,5	15,6	13,8	22

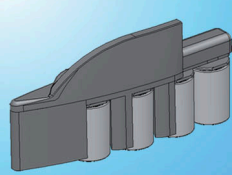
Lista Prodotti Products

Codice Prodotto Code	Descrizione Description
500809/A	MODULO CON RULLINO CILINDRICO STANDARD P.24 CYLINDRICAL ROLLER UNIT STD P.24

Articoli correlati: Related articles:



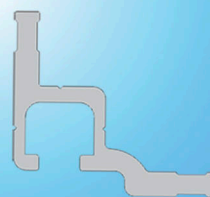
TESTATA CURVA DESTRA
RIGHT CURVED HEAD
Cod. 500814/A



TESTATA CURVA SINISTRA
LEFT CURVED HEAD
Cod. 500815/A



PROFILO
PROFILE
Cod. 400083

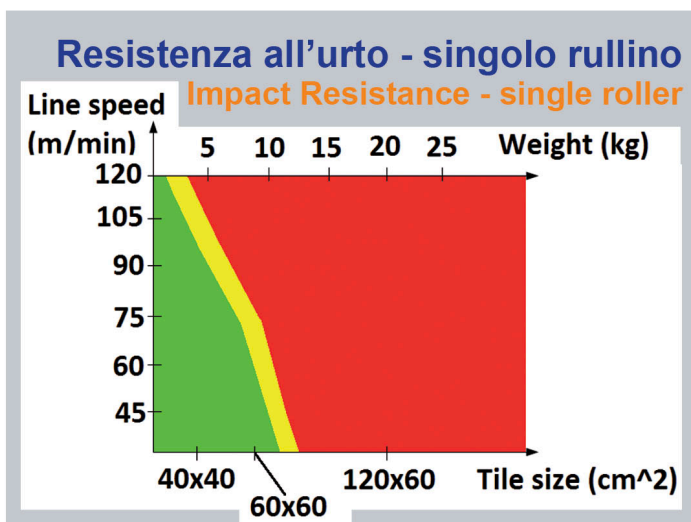


PROFILO
PROFILE
Cod. 400095



PROFILO
PROFILE
Cod. 400084

Per maggiori dettagli, consultare il catalogo B2B. For more information, refer to our B2B catalogue.

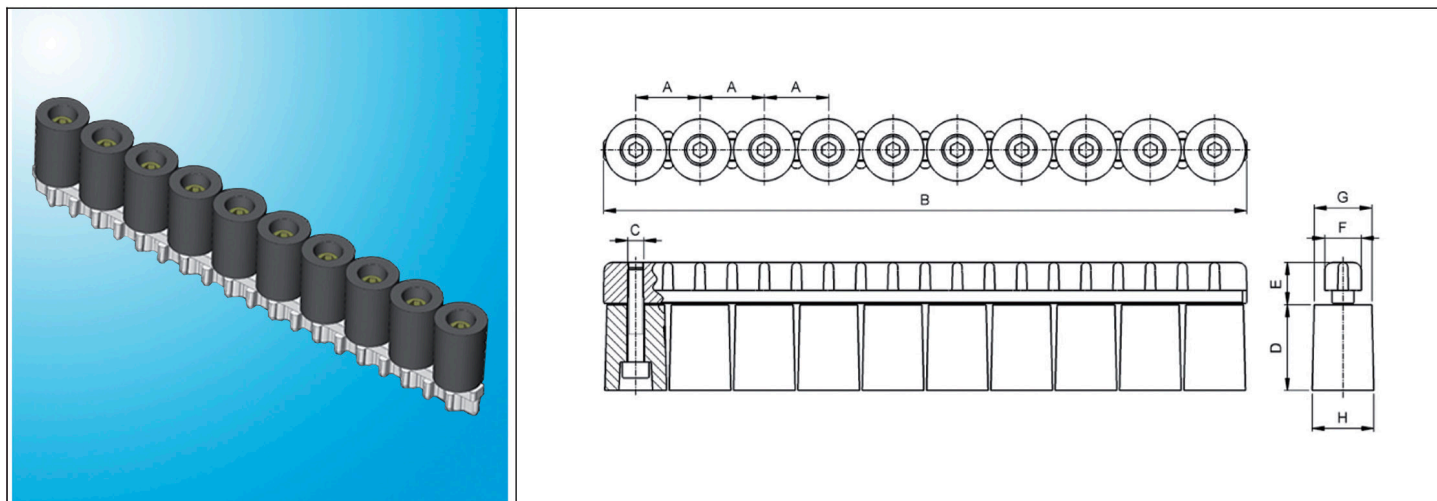


RULLINO: TPU 92 shore A
PERNO: POM
MAX. TEMPERATURA D'IMPIEGO 70° C

ROLLER: TPU 92 shore A
PIN: POM
MAX. USING TEMPERATURE: 70° C

Modulo con Rullino Cilindrico P.24

Cylindrical Roller Unit P. 24



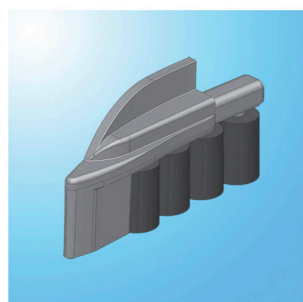
Caratteristiche comuni Common Features

A mm	B mm	C mm	D mm	E mm	F mm	Ø G mm	Ø H mm
24	240	M6	32	15,7	13,7	21,5	23

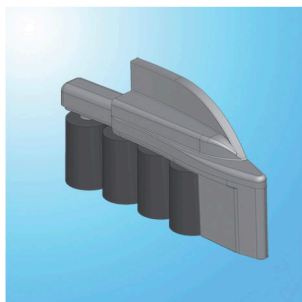
Lista Prodotti Products

Codice Prodotto Code	Descrizione Description
500818	MODULO CON RULLINO CILINDRICO P.24 CYLINDRICAL ROLLER UNIT P.24

Articoli correlati: Related articles:



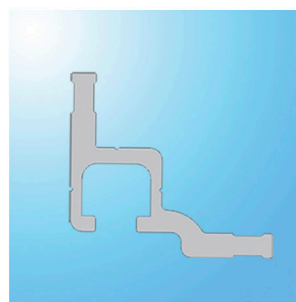
TESTATA CURVA DESTRA
RIGHT CURVED HEAD
Cod. 500823



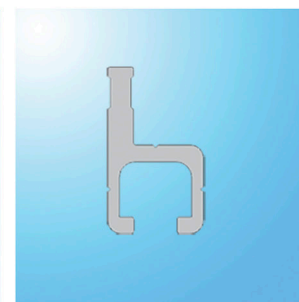
TESTATA CURVA SINISTRA
LEFT CURVED HEAD
Cod. 500824



PROFILO
PROFILE
Cod. 400083

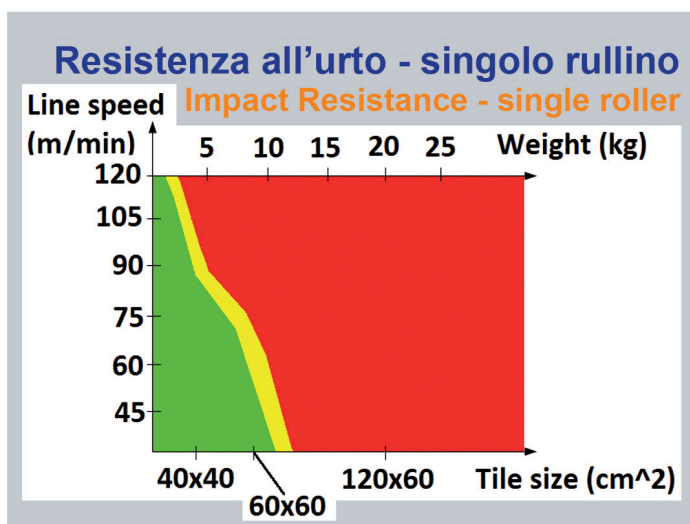


PROFILO
PROFILE
Cod. 400095



PROFILO
PROFILE
Cod. 400084

Per maggiori dettagli, consultare il catalogo B2B. For more information, refer to our B2B catalogue.

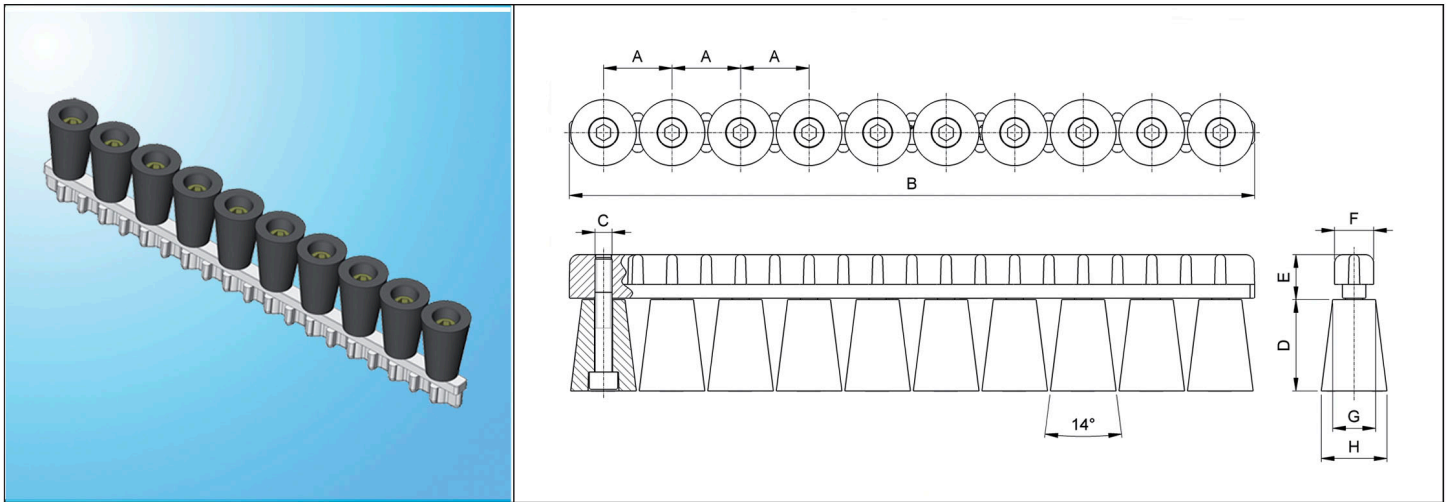


RULLINO: TPU 92 shore A
GUIDA: POM
PERNO: VITE INOX M6
MAX. TEMPERATURA D'IMPIEGO 70° C

ROLLER: TPU 92 shore A
GUIDE: POM
PIN: STAINLESS STEEL SCREW M6
MAX. TEMPERATURE OF USE 70° C.

Modulo con Rullino Conico P.24

Conical Roller Unit P. 24



Caratteristiche comuni Common Features

A mm	B mm	C mm	D mm	E mm	F mm	Ø G mm	Ø H mm
24	240	M6	32	15,7	13,7	15	23

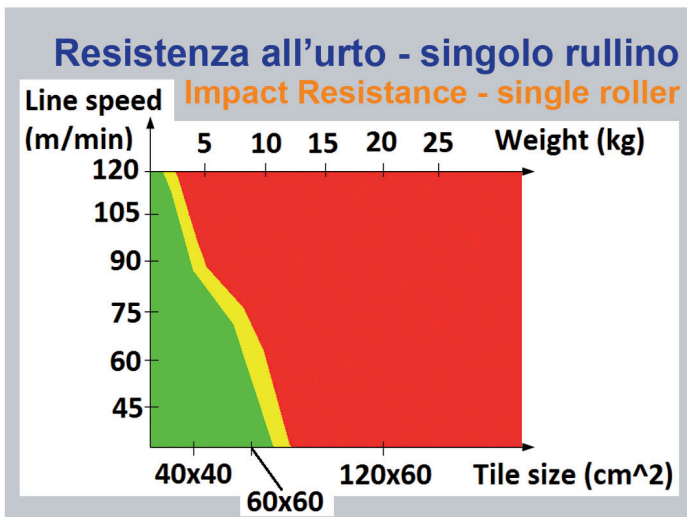
Lista Prodotti Products

Codice Prodotto Code	Descrizione Description
500817	MODULO CON RULLINO CONICO P.24 CONICAL ROLLER UNIT P.24

Articoli correlati: Related articles:

TESTATA CURVA DESTRA RIGHT CURVED HEAD Cod. 500821	TESTATA CURVA SINISTRA LEFT CURVED HEAD Cod. 500822	PROFILO PROFILE Cod. 400083	PROFILO PROFILE Cod. 400095	PROFILO PROFILE Cod. 400084

Per maggiori dettagli, consultare il catalogo B2B. For more information, refer to our B2B catalogue.



RULLINO: TPU 92 shore A

GUIDA: POM

PERNO: VITE INOX M6

MAX. TEMPERATURA D'IMPIEGO 70° C

ROLLER: TPU 92 shore A

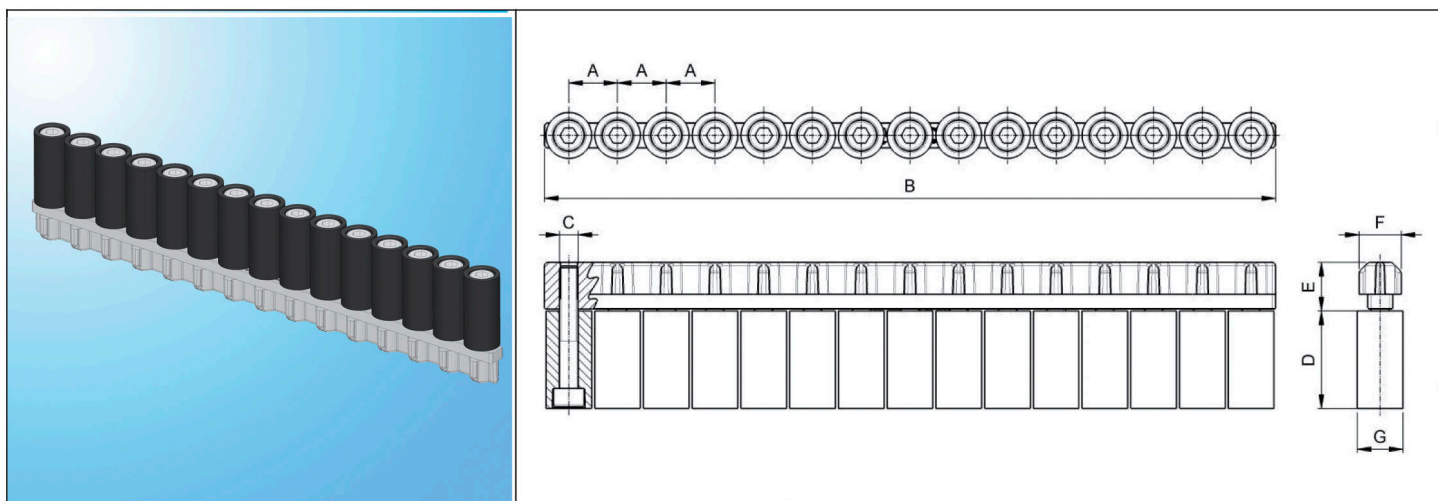
GUIDE: POM

PIN: STAINLESS STEEL SCREW M6

MAX. USING TEMPERATURE: 70° C.

Modulo con Rullino Cilindrico P. 16

Cylindrical Roller Unit P. 16



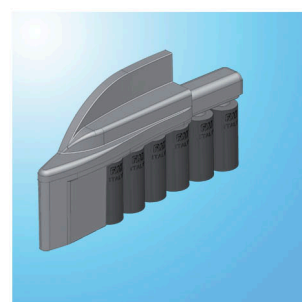
Caratteristiche comuni Common Features

A mm	B mm	C mm	D mm	E mm	F mm	Ø G mm
16	240	M6	32	15,7	13,7	15

Lista Prodotti Products

Codice Prodotto Code	Descrizione Description
500819	MODULO CON RULLINO CILINDRICO P.16 CYLINDRICAL ROLLER UNIT P.16

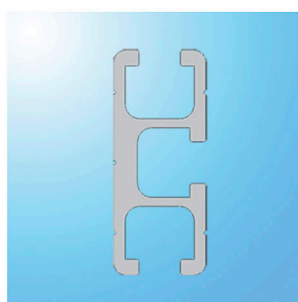
Articoli correlati: Related articles:



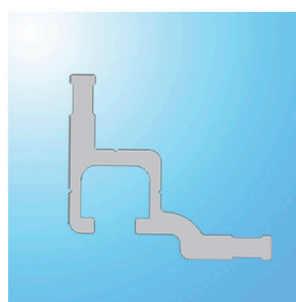
TESTATA CURVA DESTRA
RIGHT CURVED HEAD
Cod. 500825



TESTATA CURVA SINISTRA
LEFT CURVED HEAD
Cod. 500826



PROFILO
PROFILE
Cod. 400083

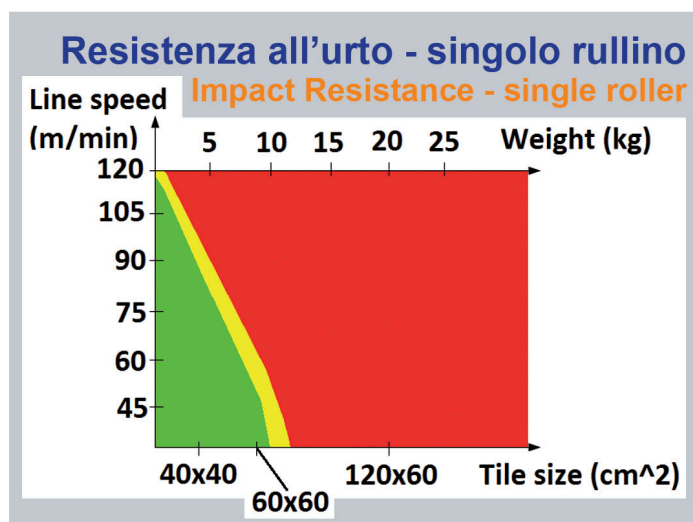


PROFILO
PROFILE
Cod. 400095



PROFILO
PROFILE
Cod. 400084

Per maggiori dettagli, consultare il catalogo B2B. For more information, refer to our B2B catalogue.

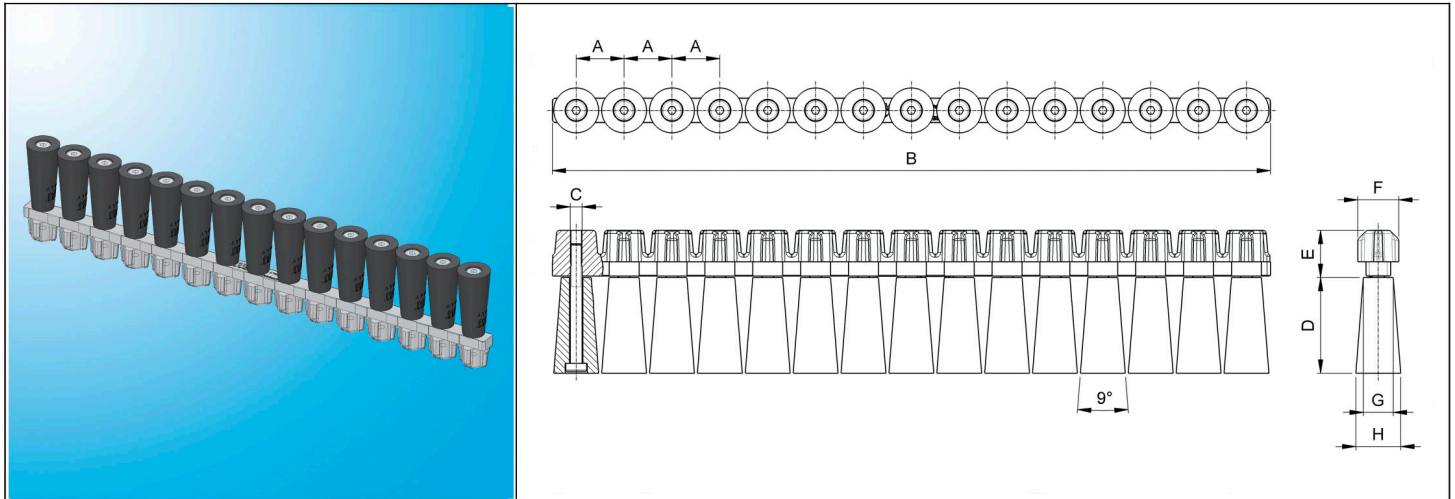


RULLINO: TPU 92 shore A
GUIDA: POM
PERNO: VITE INOX M6
MAX. TEMPERATURA D'IMPIEGO: 70° C

ROLLER: TPU 92 shore A
GUIDE: POM
PIN: STAINLESS STEEL SCREW M6
MAX. USING TEMPERATURE: 70° C.

Modulo con Rullino Conico P.16

Conical Roller Unit P. 16



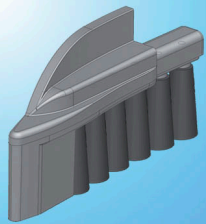
Caratteristiche comuni Common Features

A mm	B mm	C mm	D mm	E mm	F mm	Ø G mm	Ø H mm
16	240	M4	32	15,7	13,7	10	15

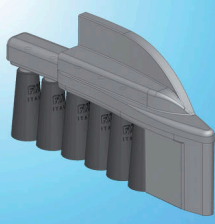
Lista Prodotti Products

Codice Prodotto Code	Descrizione Description
500839	MODULO CON RULLINO CONICO P.16 CONICAL ROLLER UNIT P.16

Articoli correlati: Related articles:



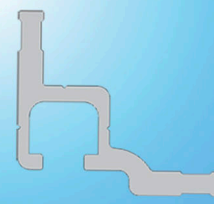
TESTATA CURVA DESTRA
RIGHT CURVED HEAD
Cod. 500842



TESTATA CURVA SINISTRA
LEFT CURVED HEAD
Cod. 500843



PROFILO PROFILE
Cod. 400083



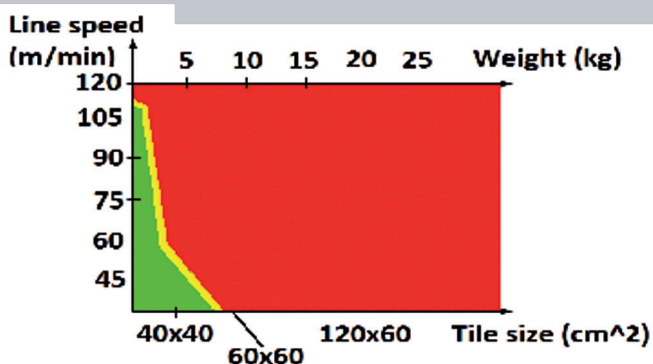
PROFILO PROFILE
Cod. 400095



PROFILO PROFILE
Cod. 400084

Per maggiori dettagli, consultare il catalogo B2B. For more information, refer to our B2B catalogue.

Resistenza all'urto - singolo rullino Impact Resistance - single roller

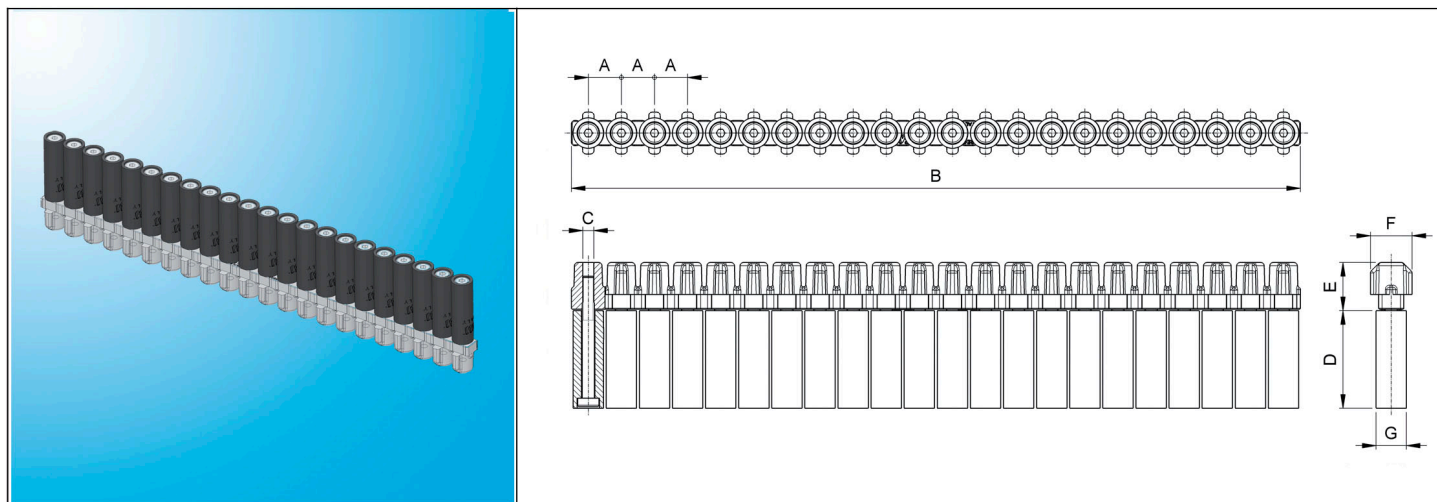


RULLINO: TPU 92 shore A
GUIDA: POM
PERNO: VITE INOX M4
MAX. TEMPERATURA D'IMPIEGO 70° C

ROLLER: TPU 92 shore A
GUIDE: POM
PIN: STAINLESS STEEL SCREW M4
MAX. USING TEMPERATURE: 70° C.

Modulo con Rullino Cilindrico P. 10,9

Cylindrical Roller Unit P. 10,9



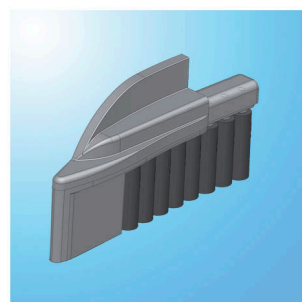
Caratteristiche comuni Common Features

A mm	B mm	C mm	D mm	E mm	F mm	Ø G mm
10,9	240	M4	32	15,7	13,7	10

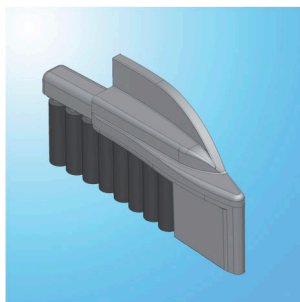
Lista Prodotti Products

Codice Prodotto Code	Descrizione Description
500838	MODULO CON RULLINO CILINDRICO P.10,9 CYLINDRICAL ROLLER UNIT P.10,9

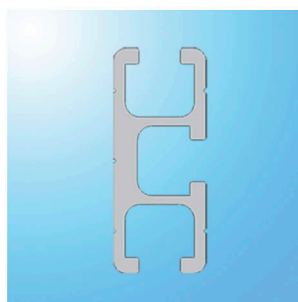
Articoli correlati: Related articles:



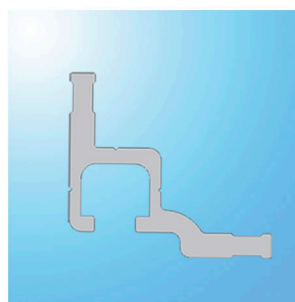
TESTATA CURVA DESTRA
RIGHT CURVED HEAD
Cod. 500840



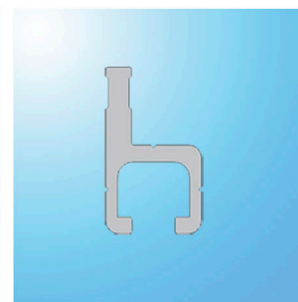
TESTATA CURVA SINISTRA
LEFT CURVED HEAD
Cod. 500841



PROFILO
PROFILE
Cod. 400083



PROFILO
PROFILE
Cod. 400095

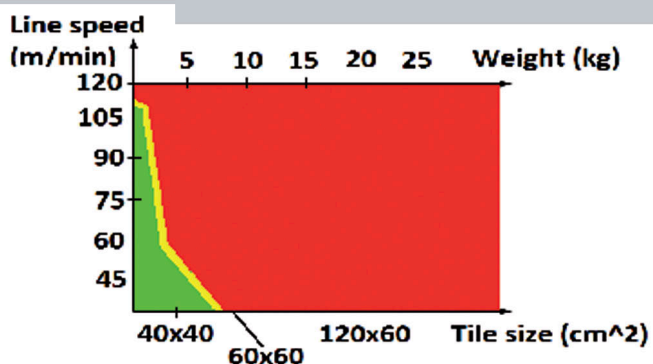


PROFILO
PROFILE
Cod. 400084

Per maggiori dettagli, consultare il catalogo B2B. For more information, refer to our B2B catalogue.

Resistenza all'urto - singolo rullino

Impact Resistance - single roller



RULLINO: TPU 92 shore A
GUIDA: POM
PERNO: VITE INOX M4
MAX. TEMPERATURA D'IMPIEGO 70° C

ROLLER: TPU 92 shore A
GUIDE: POM
PIN: STAINLESS STEEL SCREW M4
MAX. USING TEMPERATURE: 70° C.

Possibili lunghezze delle rulliere su profili fino a 3000mm

Possible lengths of roller conveyors on a 3000mm profile



N° Moduli Roller Unit Number	Senza Testate Curve Without Curved Head	Due Testate Curve Two Curved Head	Testata Curva Destra Right Curved Head	Testata Curva Sinistra Left Curved Head
1	270mm	512mm	391mm	391mm
2	510mm	752mm	631mm	631mm
3	750mm	992mm	871mm	871mm
4	990mm	1232mm	1111mm	1111mm
5	1230mm	1472mm	1351mm	1351mm
6	1470mm	1712mm	1591mm	1591mm
7	1710mm	1952mm	1831mm	1831mm
8	1950mm	2192mm	2071mm	2071mm
9	2190mm	2432mm	2311mm	2311mm
10	2430mm	2672mm	2551mm	2551mm
11	2670mm	2912mm	2791mm	2791mm
12	2910mm	-	-	-

Per avere i codici delle rulliere montate, consultare il catalogo B2B.
Codes of the mounted roller conveyors are available at our B2B catalogue.

Possibili lunghezze delle rulliere su profili fino a 6000mm Possible lengths of roller conveyors on a 6000mm profile

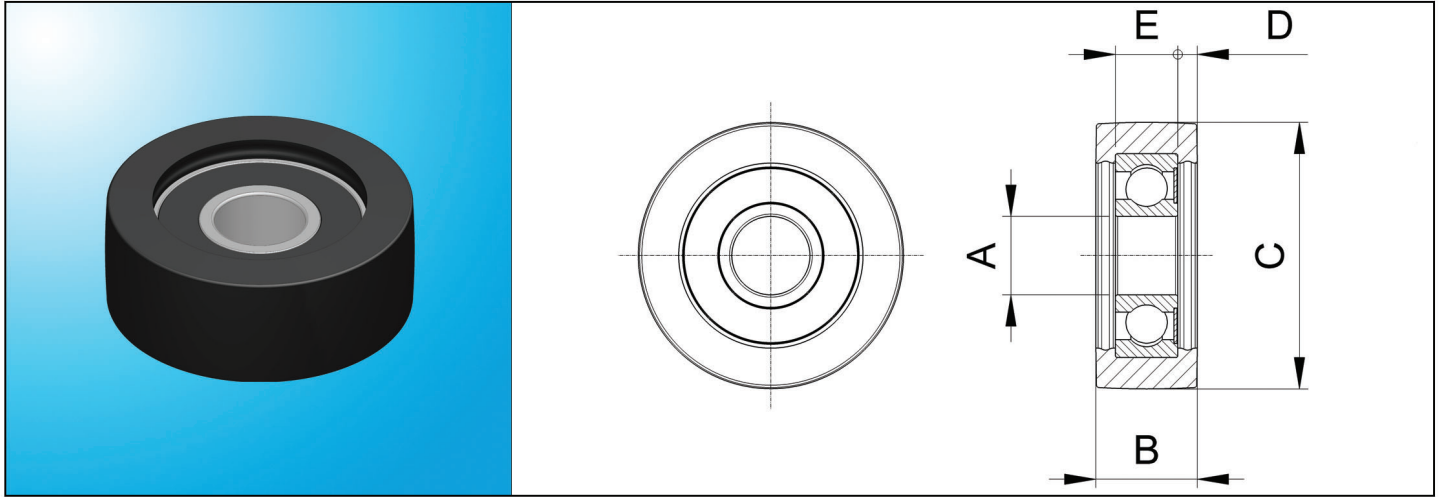
N° Moduli Roller Unit Number	Senza Testate Curve Without Curved Head	Due Testate Curve Two Curved Head	Testata Curva Destra Right Curved Head	Testata Curva Sinistra Left Curved Head
12	-	3152mm	3031mm	3031mm
13	3150mm	3392mm	3271mm	3271mm
14	3390mm	3632mm	3511mm	3511mm
15	3630mm	3872mm	3751mm	3751mm
16	3870mm	4112mm	3991mm	3991mm
17	4110mm	4352mm	4231mm	4231mm
18	4350mm	4592mm	4471mm	4471mm
19	4590mm	4832mm	4711mm	4711mm
20	4830mm	5072mm	4951mm	4951mm
21	5070mm	5312mm	5191mm	5191mm
22	5310mm	5552mm	5431mm	5431mm
23	5550mm	5792mm	5671mm	5671mm
24	5790mm	6032mm	5911mm	5911mm
25	6000mm	-	-	-

Per avere i codici delle rulliere montate, consultare il catalogo B2B.

Codes of the mounted roller conveyors are available at our B2B catalogue.

Rullino D.34x13 con Cuscinetto Costampato

Roll D.34x13 with Overmolded Bearing



Caratteristiche Comuni Common Features

ø A mm	B mm	Ø C mm	D mm	E mm
10	13	34	2,5	8

Lista Prodotti Products

Codice Prodotto Code	Descrizione Description
030025006	RULLINO D.34x13 CON CUSCINETTO COSTAMPATO ROLL D.34x13 W/OVERMOLDED BEARING

COPERTURA: TPU 97 shore A
MAX. TEMPERATURA D'IMPIEGO 70° C

COVER: TPU 97 shore A
MAX. TEMPERATURE OF USE 70° C.

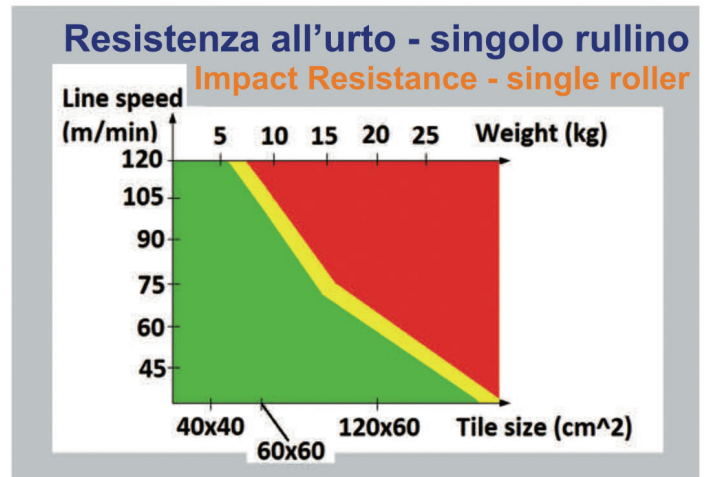
Profili disponibili: Available Profiles:



COD. 400083



COD. 400084



Rulliere disponibili anche già montate con passo a richiesta.
Per maggiori dettagli, consultare il catalogo B2B.

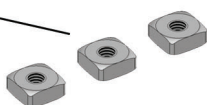
Roller Conveyors available also assembled, with pitch on request.
For more information, refer to our B2B catalogue.

BULLONERIA FORNITA SU RICHIESTA

BOLTS PROVIDED ON REQUEST



Dado Quadro Square Nut
13x13 M6
cod. 200337



Kit Boccola + Protezione per Rullino D.34 con Cuscinetto
Kit Bushing + Protection for Roll D.34 with Bearing
cod. 030025007

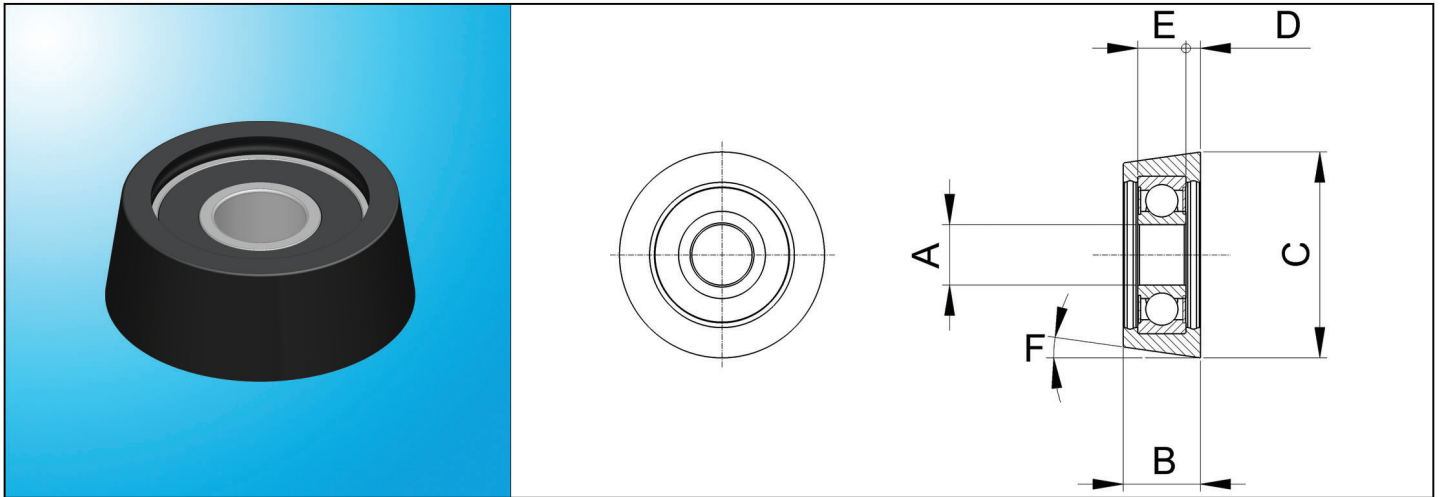


Rullino D.34x13 con Cuscinetto Costampato
Roll D.34x13 with Overmolded Bearing
COD.030025006

Vite a Testa Svasata Countersunk screw
M6x25 DIN 7991
cod. 200115

Rullino Conico D.34x13 con Cuscinetto Costampato

Conic Roll D.34x13 with Overmolded Bearing



Caratteristiche Comuni Common Features

∅ A mm	B mm	∅ C mm	D mm	E mm	F°
10	13	34	2,5	8	8

Lista Prodotti Products

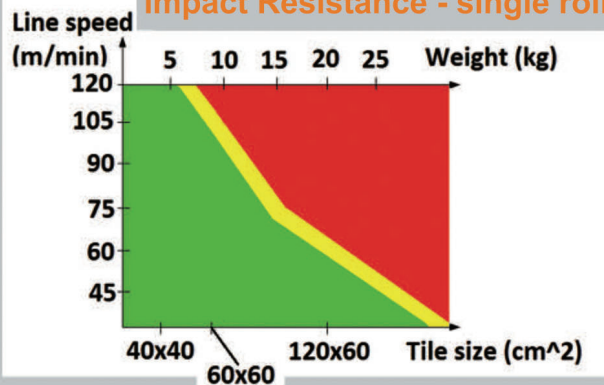
Codice Prodotto Code	Descrizione Description
030025008	RULLINO CONICO D.34x13 CON CUSCINETTO COSTAMPATO CONIC ROLL D.34x13 W/OVERMOLDED BEARING

COPERTURA: TPU 97 shore A
MAX. TEMPERATURA D'IMPIEGO 70° C

COVER: TPU 97 shore A
MAX. TEMPERATURE OF USE 70° C.

Resistenza all'urto - singolo rullino

Impact Resistance - single roller



Profili disponibili: Available Profiles:



COD. 400083



COD. 400084

Rulliere disponibili anche già montate con passo a richiesta.
Per maggiori dettagli, consultare il catalogo B2B.

Roller Conveyors available also assembled, with pitch on request.
For more information, refer to our B2B catalogue.

BULLONERIA FORNITA SU RICHIESTA

BOLTS PROVIDED ON REQUEST



Dado Quadro Square Nut
13x13 M6
cod. 200337

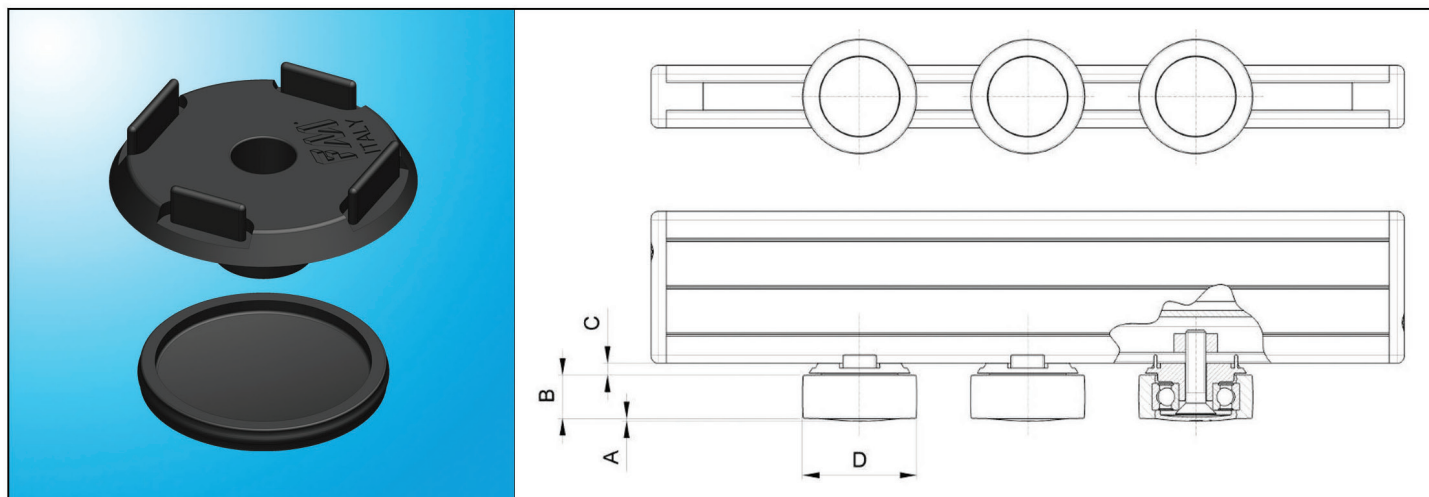
Kit Boccola + Protezione per Rullino D.34 con Cuscinetto
Kit Bushing + Protection for Roll D.34 with Bearing
cod. 030025007

Rullino Conico D.34x13 con Cuscinetto Costampato
Conic Roll D.34x13 with Overmolded Bearing
COD.030025008

Vite a Testa Svasata Countersunk Screw
M6x25 DIN 7991
cod. 200115

Kit Boccola + Protezione per Rullino D.34 con Cuscinetto

Kit Bushing + Protection for Roller D.34 with Bearing



Caratteristiche Comuni Common Features

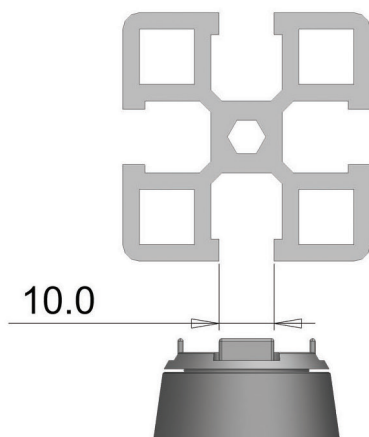
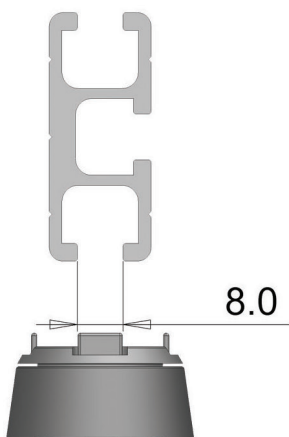
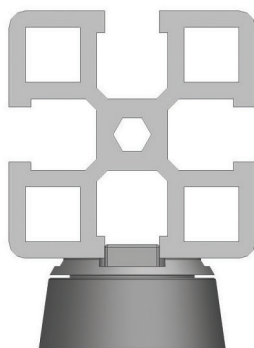
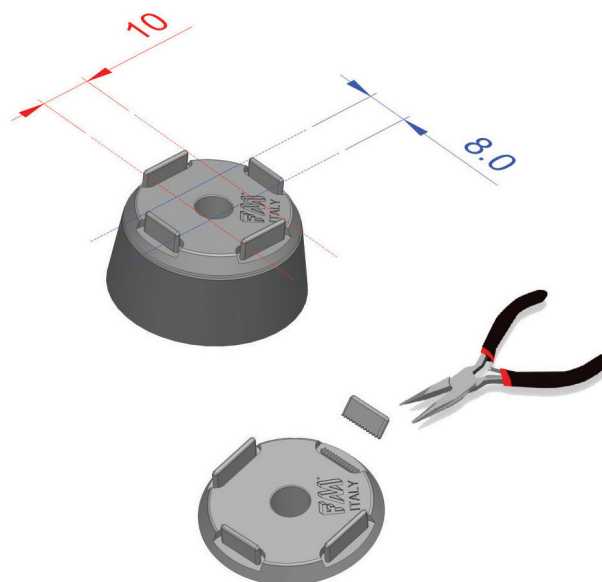
A mm	B mm	C mm	Ø D mm
0,8	13	3,5	34

Lista Prodotti Products

Codice Prodotto Code	Descrizione Description
030025007C010	KIT BOCCOLA + PROTEZIONE PER RULLINO D.34 CON CUSCINETTO (pack10) KIT BUSHING + PROTECTION FOR ROLLER D.34 WITH BEARING (pack10)

MATERIALE: PA6 GF30
MAX. TEMPERATURA D'IMPIEGO 100° C

MATERIAL: PA6 GF30
MAX. TEMPERATURE OF USE 100° C.

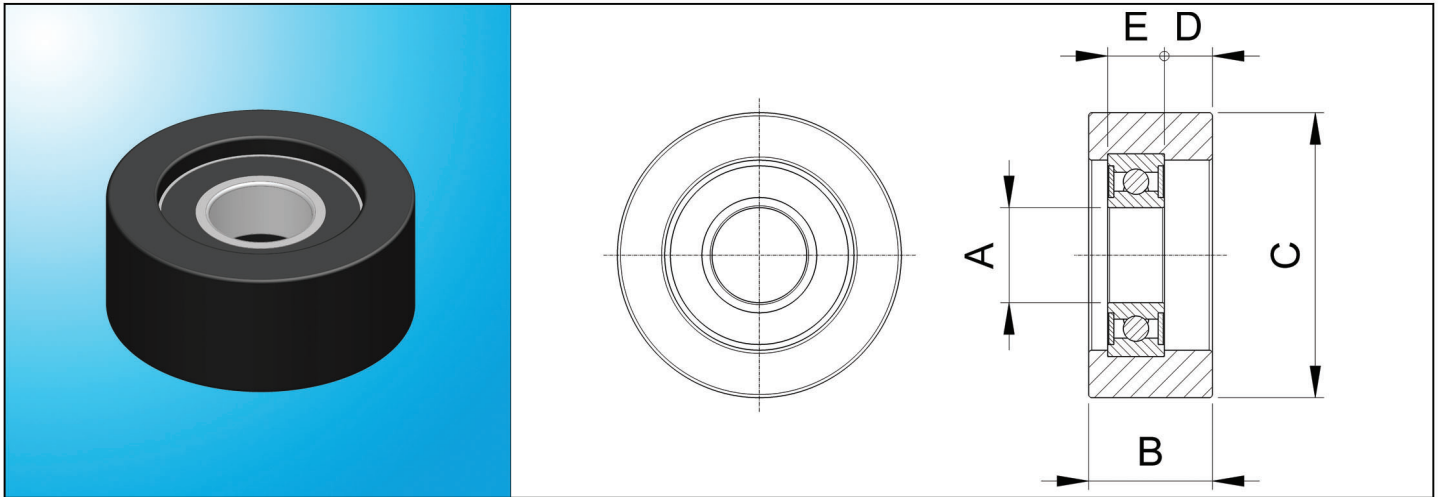


La protezione superiore è dotata di tacche di posizionamento per garantire un preciso allineamento del rullino sfruttando la cava del profilo di sostegno (8 o 10mm). Rimuovere le tacche che non sono necessarie con una tronchesina.

The upper protection is fitted with positioning notches to grant a precise matching of the roller using the cave of the aluminium profile (8 or 10mm). The notches not necessaries can be easily removed using a nipper.

Rullino D.45x20 con Cuscinetto Costampato Decentrato

Roll D.45x20 with Off-Centred Overmolded Bearing



Caratteristiche Comuni Common Features

∅ A mm	B mm	∅ C mm	D mm	E mm
15	19,6	45	7,6	9

Lista Prodotti Products

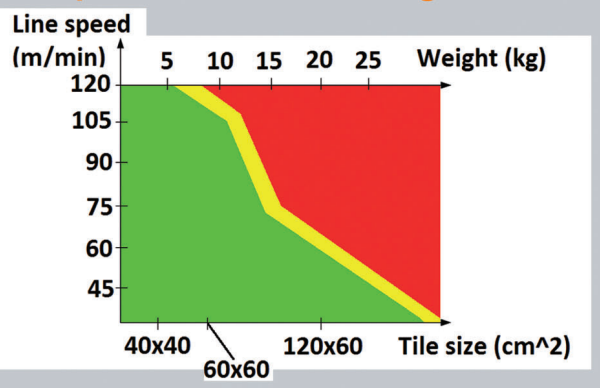
Codice Prodotto Code	Descrizione Description
030025003	RULLINO D.45x20 CON CUSCINETTO COSTAMPATO DECENTRATO ROLL D.45x20 W/OFF-CENTRED OVERMOLDED BEARING

COPERTURA: TPU 92 shore A
MAX. TEMPERATURA D'IMPIEGO 70° C

COVER: TPU 92 shore A
MAX. TEMPERATURE OF USE 70° C.

Resistenza all'urto - singolo rullino

Impact Resistance - single roller



Profili disponibili: Available Profiles:



COD. 400083



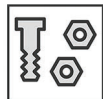
COD. 400084

Rulliere disponibili anche già montate con passo a richiesta.
Per maggiori dettagli, consultare il catalogo B2B.

Roller Conveyors available also assembled, with pitch on request.
For more information, refer to our B2B catalogue.

BULLONERIA FORNITA SU RICHIESTA

BOLTS PROVIDED ON REQUEST



Dado Esagonale Autobloccante
Hexagonal Self-Locking Nut
M8 DIN 985
cod. 200275

Kit Boccola + Protezione per Rullino D.45/50 con Cuscinetto
Kit Bushing + Protection for Roll D.45/50 with Bearing
cod. 030025005



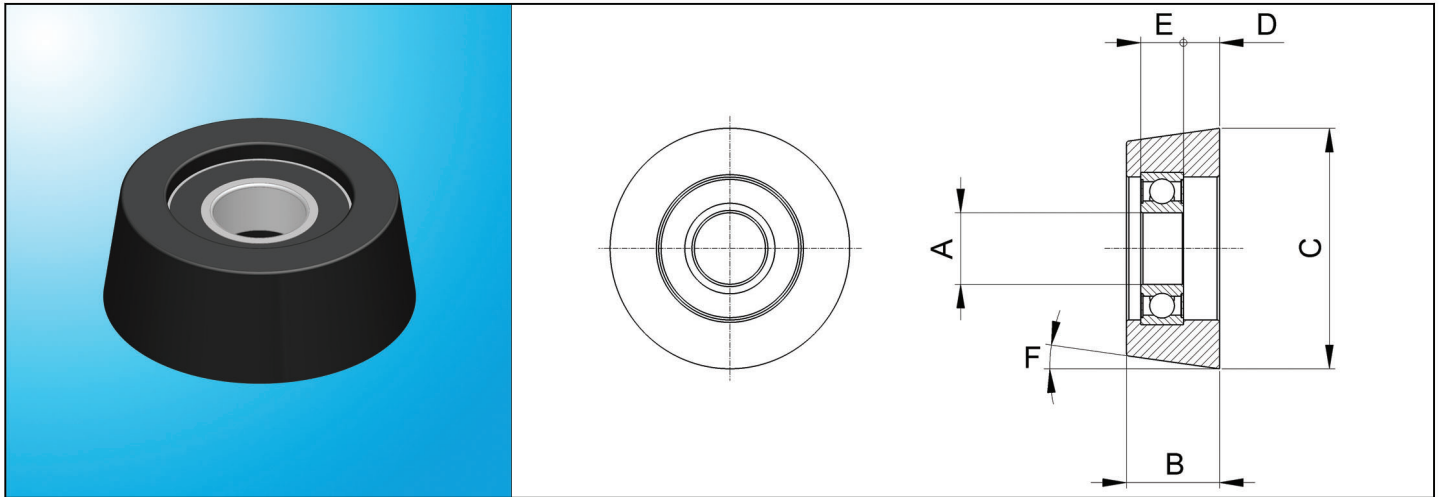
Rullino D.45x20 con Cuscinetto Decentrato
Roll D.45x20 with Off-Centred Bearing
COD.030025003

Rondella Larga
Wide Washer
M8 UNI 6593
cod. 200273

Vite a Testa Cilindrica con Cava Esagonale
Cap Screw
M8x30 UNI 9327
cod. 200334

Rullino Conico D.50,5 con Cuscinetto Costampato

Conic Roll D.50,5 with Overmolded Bearing



Caratteristiche Comuni Common Features

∅ A mm	B mm	∅ C mm	D mm	E mm	F°
15	19,6	50,5	7,6	9	8

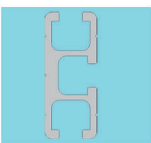
Lista Prodotti Products

Codice Prodotto Code	Descrizione Description
030025009	RULLINO CONICO D.50,5 CON CUSCINETTO COSTAMPATO CONIC ROLL D.50,5 W/OVERMOLDED BEARING

COPERTURA: TPU 92 shore A
MAX. TEMPERATURA D'IMPIEGO 70° C

COVER: TPU 92 shore A
MAX. TEMPERATURE OF USE 70° C.

Profili disponibili: Available Profiles:



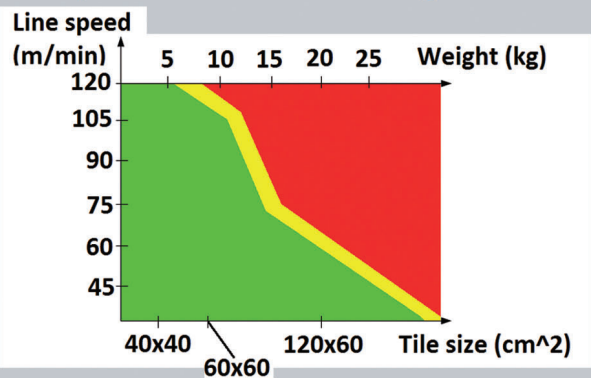
COD. 400083



COD. 400084

Resistenza all'urto - singolo rullino

Impact Resistance - single roller



Rulliere disponibili anche già montate con passo a richiesta.
Per maggiori dettagli, consultare il catalogo B2B.

Roller Conveyors available also assembled, with pitch on request.
For more information, refer to our B2B catalogue.

BULLONERIA FORNITA SU RICHIESTA

BOLTS PROVIDED ON REQUEST



Dado Esagonale Autobloccante
Hexagonal Self-Locking Nut
M8 DIN 985
cod. 200275

Kit Boccola + Protezione per Rullino D.45/50 con Cuscinetto
Kit Bushing + Protection for Roll D.45/50 with Bearing
cod. 030025005

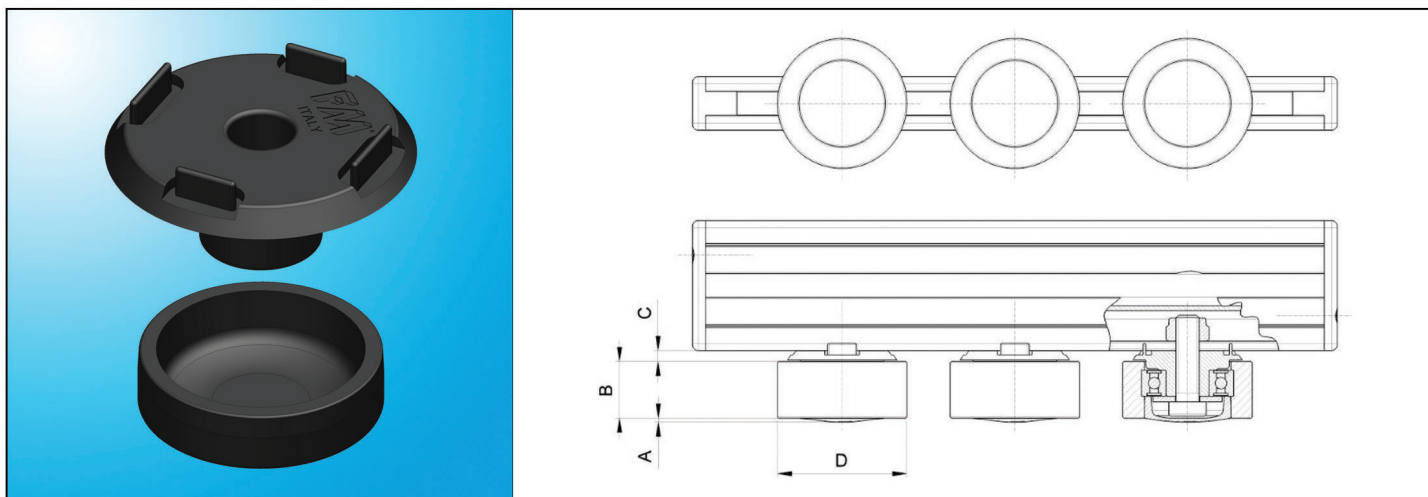
Rullino Conico D.50,5 con Cuscinetto Costampato
Conic Roll D.50,5 with Overmolded Bearing
COD.030025009

Rondella Larga
Wide Washer
M8 UNI 6593
cod. 200273

Vite a Testa Cilindrica con Cava Esagonale
Hexagonal Socket Head Cap Screw
M8x30 UNI 9327
cod. 200334

Kit Boccola + Protezione per Rullino D.45/50 con Cuscinetto

Kit Bushing + Protection for Roller D.45/50 with Bearing



Caratteristiche Comuni Common Features

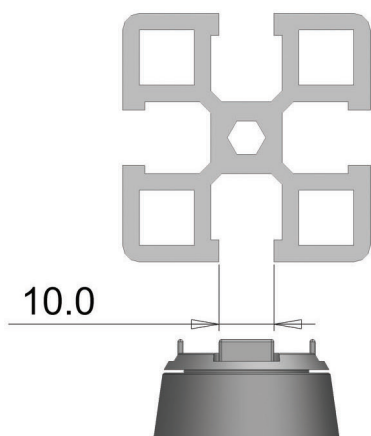
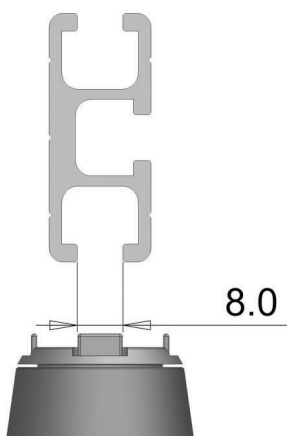
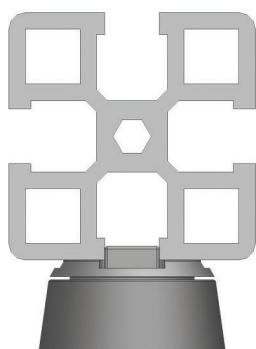
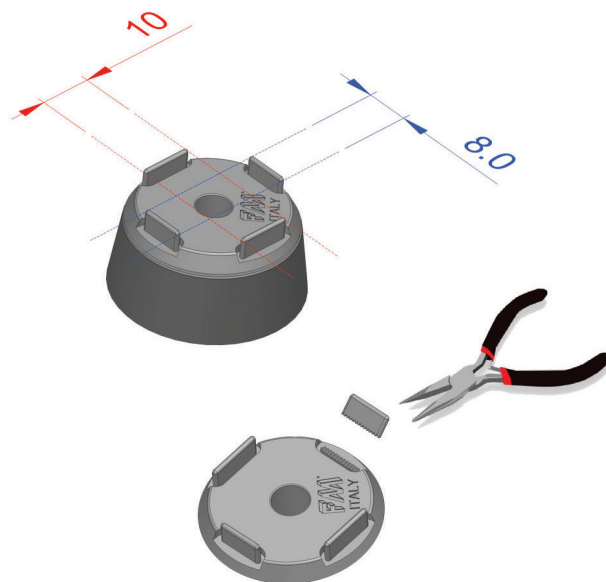
A mm	B mm	C mm	Ø D mm
1,4	19,6	3,8	45

Lista Prodotti Products

Codice Prodotto Code	Descrizione Description
030025005C010	KIT BOCCOLA + PROTEZIONE PER RULLINO D.45/50 CON CUSCINETTO (pack10) KIT BUSHING + PROTECTION FOR ROLLER D.45/50 WITH BEARING (pack10)

MATERIALE: PA6 GF30
MAX. TEMPERATURA D'IMPIEGO 100° C

MATERIAL: PA6 GF30
MAX. TEMPERATURE OF USE 100° C.

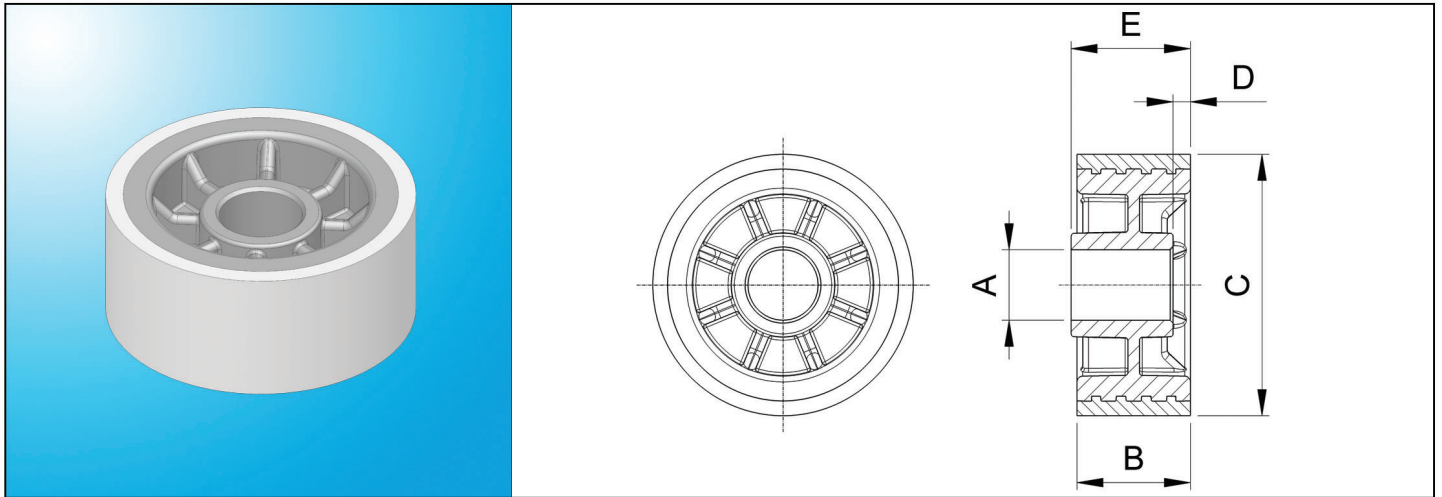


La protezione superiore è dotata di tacche di posizionamento per garantire un preciso allineamento del rullino sfruttando la cava del profilo di sostegno (8 o 10mm). Rimuovere le tacche che non sono necessarie con una tronchesina.

The upper protection is fitted with positioning notches to grant a precise matching of the roller using the cave of the aluminium profile (8 or 10mm). The notches not necessities can be easily removed using a nipper.

Rullino Bimateriale D.45x20

Bimaterial Roll D.45x20



Caratteristiche Comuni Common Features

∅ A mm	B mm	∅ C mm	D mm	E mm
12,1	19,6	45	3	20,6

Lista Prodotti Products

Codice Prodotto Code	Descrizione Description
030025002	RULLINO BIMATERIALE D.45x20 BIMATERIAL ROLL D.45x20

MOZZO: POM

COPERTURA: TPU 92 shore A

MAX. TEMPERATURA D'IMPIEGO 70° C

WHEEL'S BODY: POM

COVER: TPU 92 shore A

MAX. TEMPERATURE OF USE 70° C.

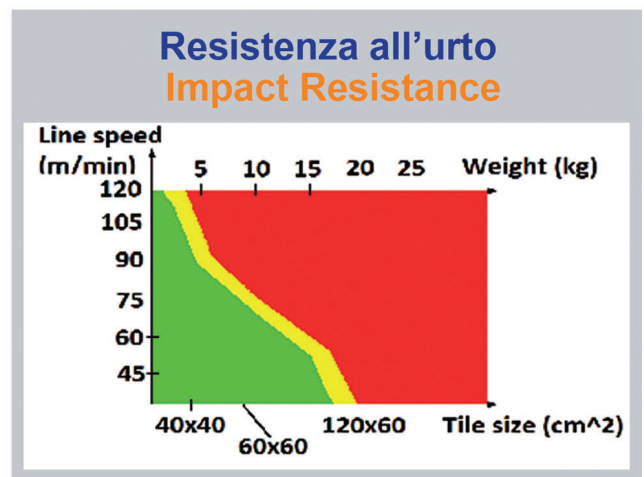
Profili disponibili: Available Profiles:



COD. 400083



COD. 400084



Rulliere disponibili anche già montate con passo a richiesta.
Per maggiori dettagli, consultare il catalogo B2B.

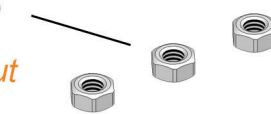
Roller Conveyors available also assembled, with pitch on request.
For more information, refer to our B2B catalogue.

BULLONERIA FORNITA SU RICHIESTA

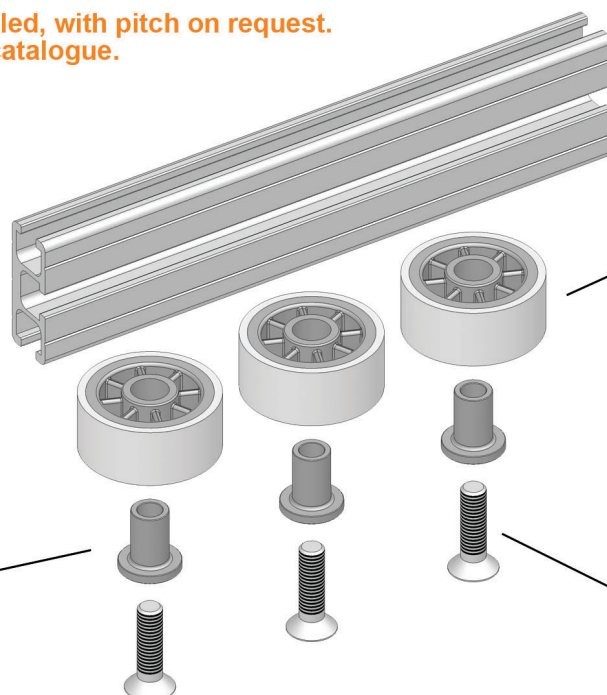
BOLTS PROVIDED ON REQUEST



Dado Esagonale
Autobloccante
Hexagonal
Self-Locking Nut
M8 UNI 5588
cod. 200275



Boccola
Bushing
21-12-M8
cod. 400255

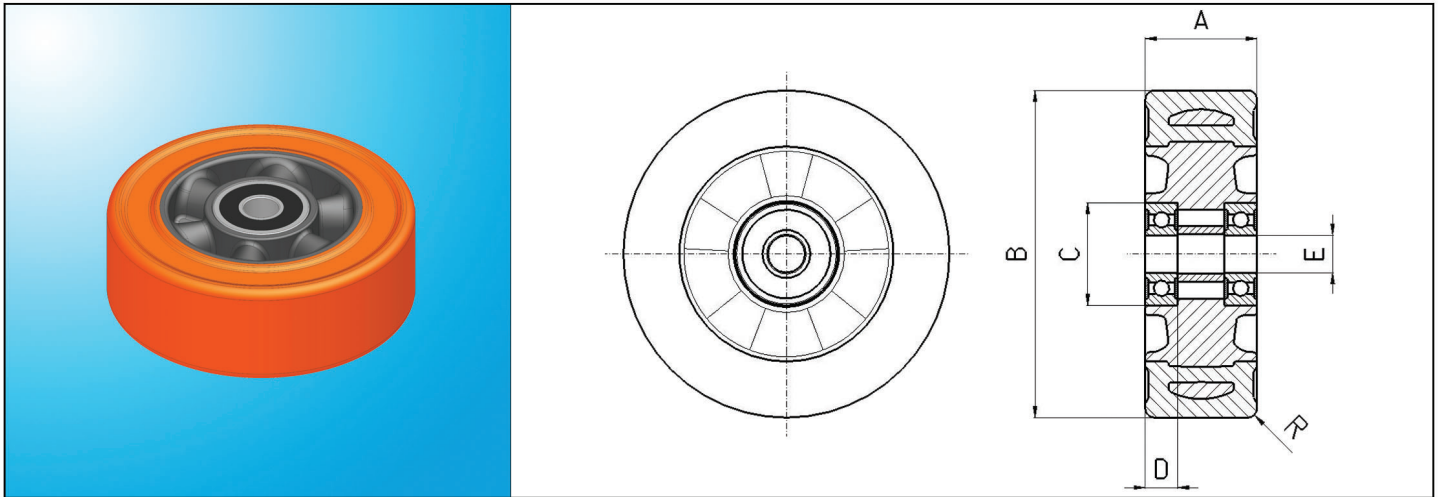


Rullino Bimateriale
D.45x20
Bimaterial Roll
D.45x20
COD.030025002

Vite a Testa Svasata
Piana con Cava
Esagonale
Countersunk Head
Socket Screw
M8x30 UNI 5933
cod. 200335

Rullino Arancio D.70x20 con Cuscinetto

Orange Roll D.70x20 with Bearing



Caratteristiche Comuni Common Features

A mm	Ø B mm	R mm
24	70	2

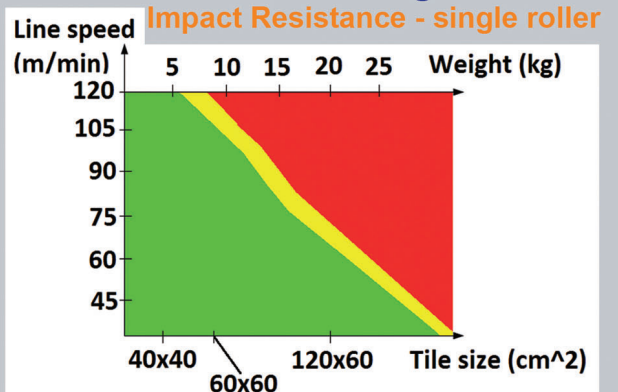
Lista Prodotti Products

Codice Prodotto Code	Descrizione Description	Ø C mm	D mm	Ø E mm
030008001	RULLINO ARANCIO D.70x20 CON CUSCINETTO ORANGE ROLL D.70x20 WITH BEARING	22	7	8

MOZZO: PA6F30
COPERTURA: TPU 92 shore A
MAX. TEMPERATURA D'IMPIEGO 70° C

WHEEL'S BODY: PA6F30
COVER: TPU 92 shore A
MAX. TEMPERATURE OF USE 70° C.

Resistenza all'urto - singolo rullino



Profili disponibili: Available Profiles:



COD. 400083



COD. 400084

Rulliere disponibili anche già montate con passo a richiesta.
 Per maggiori dettagli, consultare il catalogo B2B.

Roller Conveyors available also assembled, with pitch on request.
 For more information, refer to our B2B catalogue.

BULLONERIA FORNITA SU RICHIESTA
BOLTS PROVIDED ON REQUEST

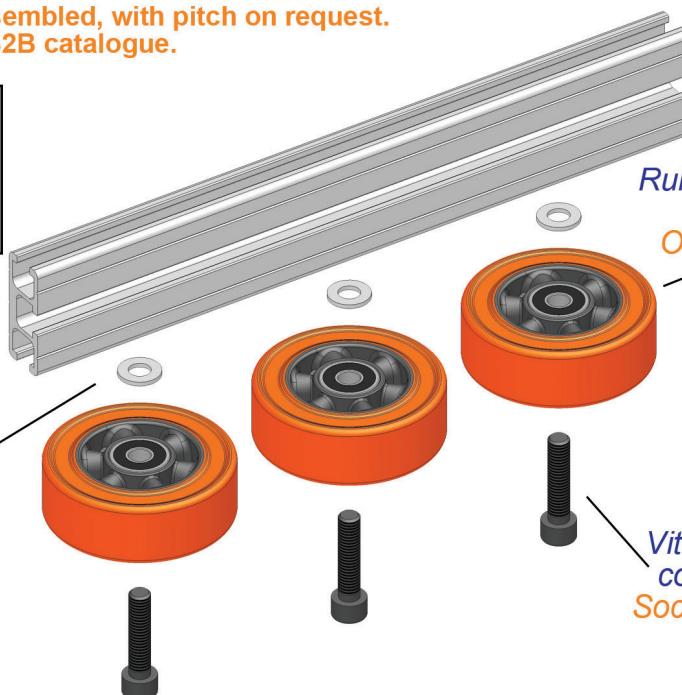


Dado Esagonale Autobloccante
Hexagonal Self-Locking Nut
M8 UNI 5588
cod. 200275

Rondella per Vite a Testa Esagonale
Screw Washer with Hexagonal Head
UNI 6952
cod. 200008

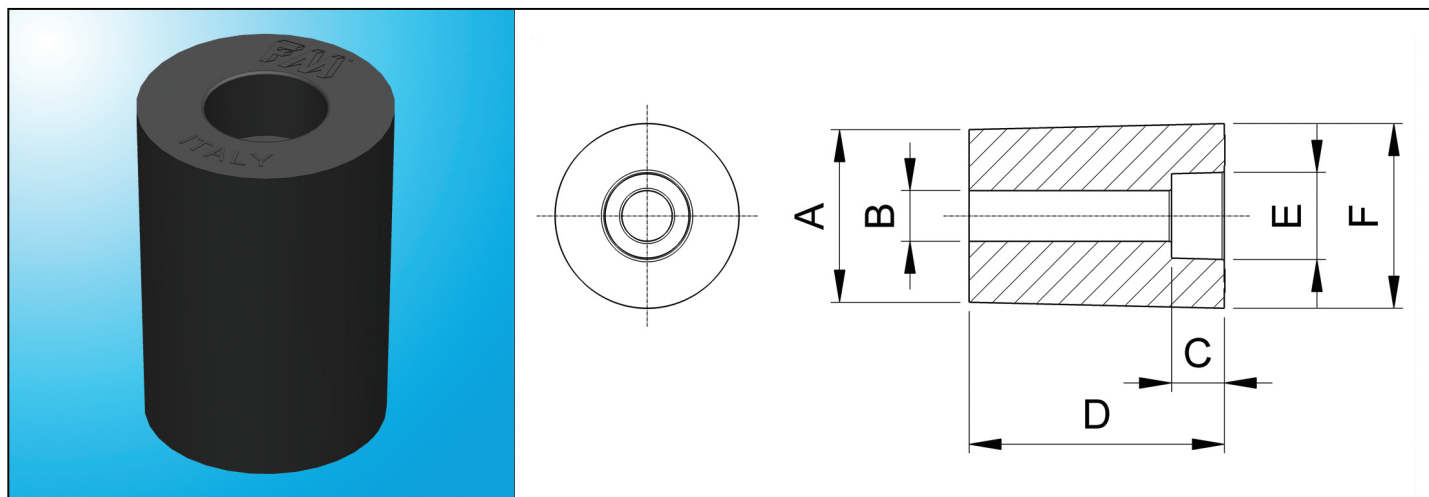
Rullino Arancio D.70x20 con Cuscinetto
Orange Roll D.70x20 with Bearing
COD.030008001

Vite a Testa Cilindrica con Cava Esagonale
Socket Head Cap Screw
M8x35 UNI 5931
cod. 200351



Rullino Cilindrico D.23

Cylindrical Roller D.23



Caratteristiche Comuni Common Features

Ø A mm	Ø B mm	C mm	D mm	Ø E mm	Ø F mm
21,5	6,3	6,6	32	10,8	23

Lista Prodotti Products

Codice Prodotto Code	Descrizione Description
102325	RULLINO CILINDRICO D.23 CYLINDRICAL ROLLER D.23

Compatibile con il Modulo con Rullino Cilindrico P.24 (500818)

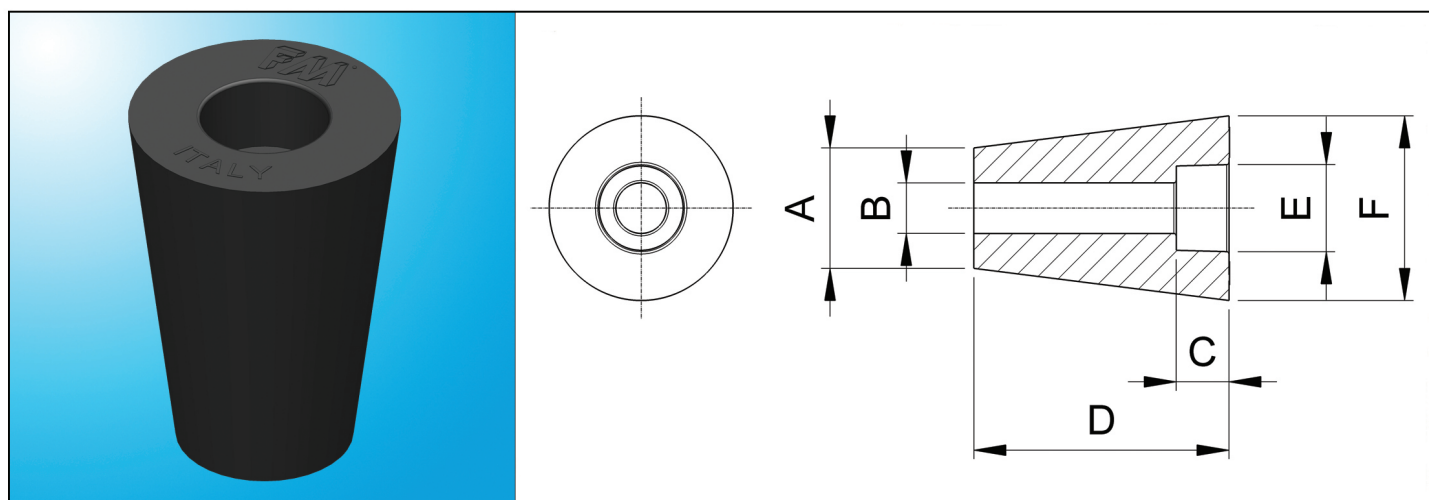
Compatible with the Cylindrical Roller Unit P.24 (500818)

RULLINO: TPU 92 shore A
PERNO: VITE INOX M6
MAX. TEMPERATURA D'IMPIEGO 70° C

HEAD: TPU 92 shore A
PIN: STAINLESS STEEL SCREW M6
MAX. TEMPERATURE OF USE 70° C.

Rullino Conico D.23

Conical Roller D.23



Caratteristiche Comuni Common Features

Ø A mm	Ø B mm	C mm	D mm	Ø E mm	Ø F mm
15	6,3	6,6	32	10,8	23

Lista Prodotti Products

Codice Prodotto Code	Descrizione Description
102324	RULLINO CONICO D.23 CONICAL ROLLER D.23

Compatibile con il Modulo con Rullino Conico P.24 (500817)

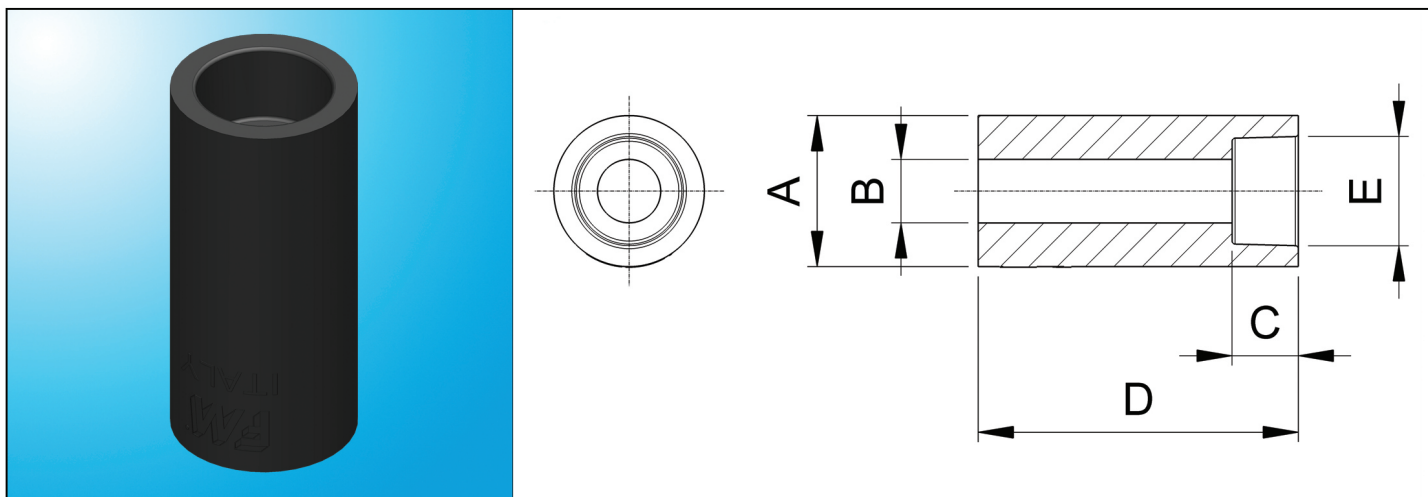
Compatible with the Conical Roller Unit P.24 (500817)

RULLINO: TPU 92 shore A
PERNO: VITE INOX M6
MAX. TEMPERATURA D'IMPIEGO 70° C

HEAD: TPU 92 shore A
PIN: STAINLESS STEEL SCREW M6
MAX. TEMPERATURE OF USE 70° C.

Rullino Cilindrico D.15

Cylindrical Roller D.15



Caratteristiche Comuni Common Features

Ø A mm	Ø B mm	C mm	D mm	Ø E mm
15	6,3	6,6	32	10,8

RULLINO: TPU 92 shore A
PERNO: VITE INOX M6
MAX. TEMPERATURA D'IMPIEGO 70° C

Lista Prodotti Products

Codice Prodotto Code	Descrizione Description
102331	RULLINO CILINDRICO D.15 CYLINDRICAL ROLLER D.15

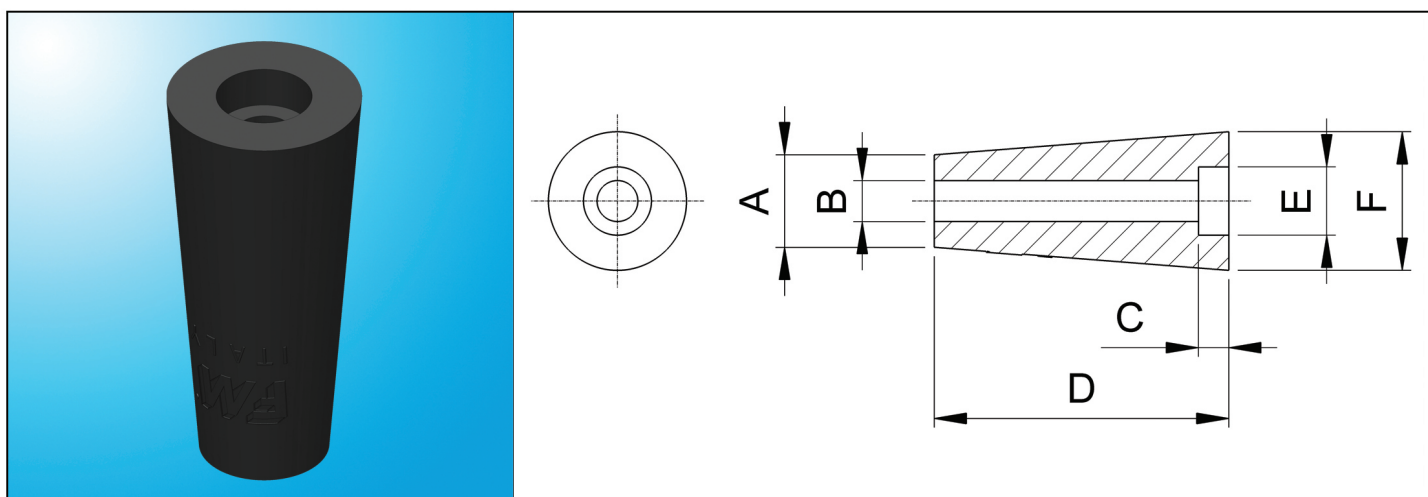
HEAD: TPU 92 shore A
PIN: STAINLESS STEEL SCREW M6
MAX. TEMPERATURE OF USE 70° C.

Compatibile con il Modulo con Rullino Cilindrico P.16 (500819)

Compatible with the Cylindrical Roller Unit P.16 (500819)

Rullino Conico D.15

Conical Roller D.15



Caratteristiche Comuni Common Features

Ø A mm	Ø B mm	C mm	D mm	Ø E mm	Ø F mm
10	4,4	3,3	32	7,4	15

RULLINO: TPU 92 shore A
PERNO: VITE INOX M4
MAX. TEMPERATURA D'IMPIEGO 70° C

Lista Prodotti Products

Codice Prodotto Code	Descrizione Description
102363	RULLINO CONICO D.15 CONICAL ROLLER D.15

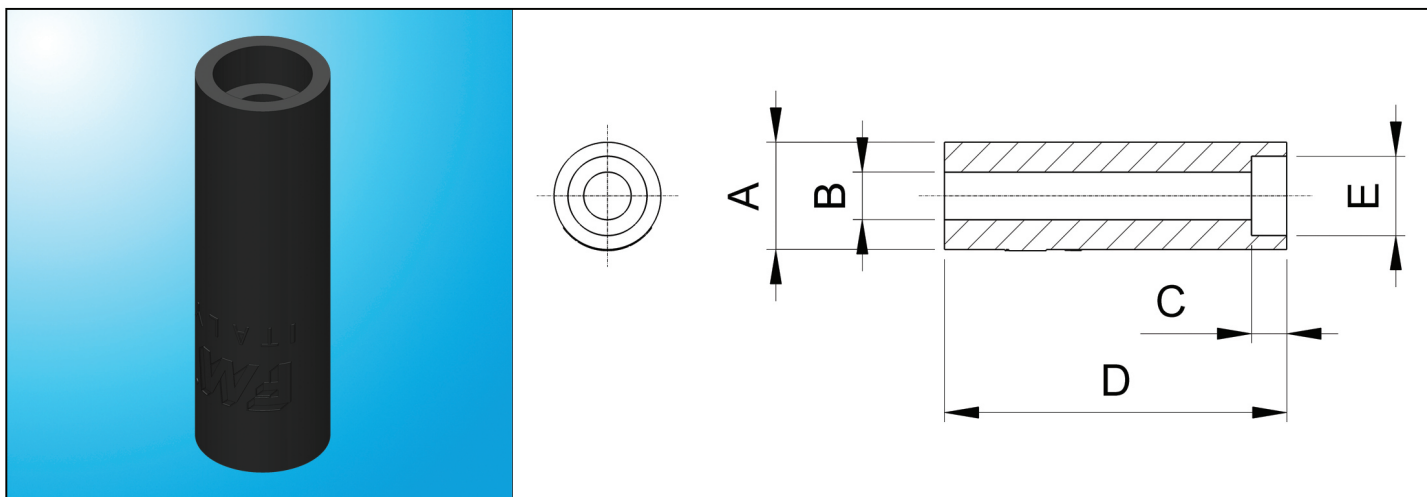
HEAD: TPU 92 shore A
PIN: STAINLESS STEEL SCREW M4
MAX. TEMPERATURE OF USE 70° C.

Compatibile con il Modulo con Rullino Conico P.16 (500839)

Compatible with the Conical Roller Unit P.16 (500839)

Rullino Cilindrico D.10

Cylindrical Roller D.10



Caratteristiche Comuni Common Features

Ø A mm	Ø B mm	C mm	D mm	Ø E mm
10	4,4	3,3	32	7,4

Lista Prodotti Products

Codice Prodotto Code	Descrizione Description
102360	RULLINO CILINDRICO D.10 CYLINDRICAL ROLLER D.10

RULLINO: TPU 92 shore A
PERNO: VITE INOX M4
MAX. TEMPERATURA D'IMPIEGO 70° C

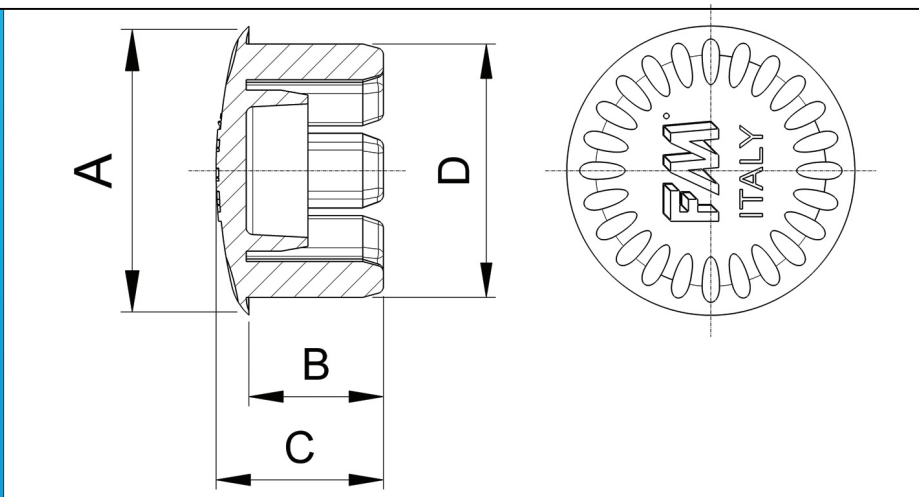
HEAD: TPU 92 shore A
PIN: STAINLESS STEEL SCREW M4
MAX. TEMPERATURE OF USE 70° C.

Compatibile con il Modulo con Rullino Cilindrico P.10,9 (500838)

Compatible with the Cylindrical Roller Unit P.10,9 (500838)

Tappo per Rulliera a Sbalzo

Projecting Roller Conveyor's Plug



Caratteristiche Comuni Common Features

∅ A mm	B mm	C mm	∅ D mm
21	9,8	12	18,4

Lista Prodotti Products

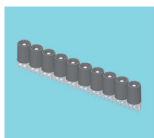
Codice Prodotto Code	Descrizione Description
102199C0050	TAPPO PER RULLIERA A SBALZO (pack50) PROJECTING ROLLER CONVEYOR'S PLUG (pack50)

MATERIALE: PA6 GF30
MAX. TEMPERATURA D'IMPIEGO 100° C

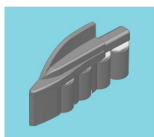
MATERIAL: PA6 GF30
MAX. TEMPERATURE OF USE 100° C.

Prodotti compatibili:

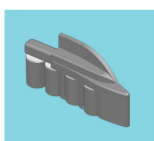
Compatible products:



COD. 500809/A



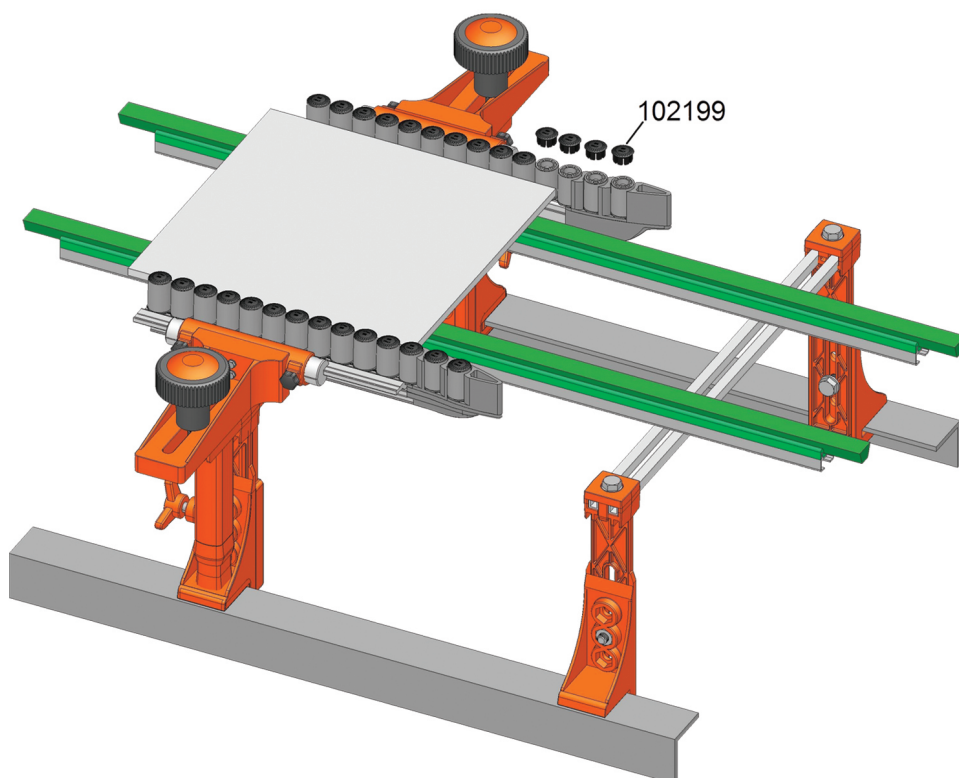
COD. 500814/A



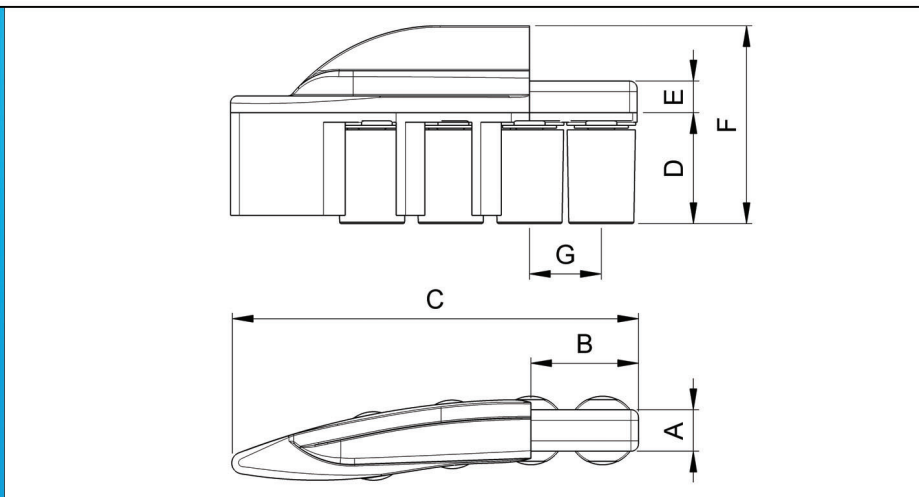
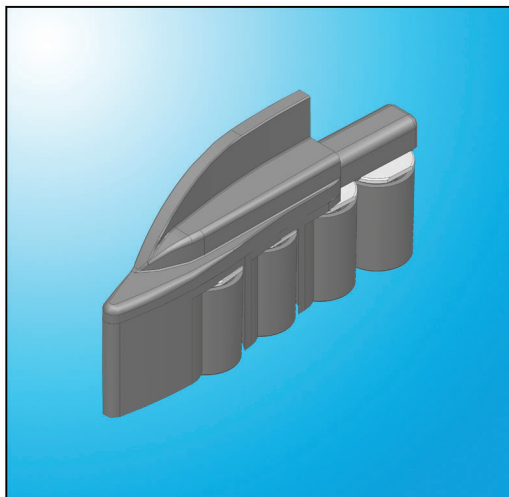
COD. 500815/A

Articolo utilizzato in caso di montaggio inverso della rulliera, per impedire che polveri o smalto possano entrare nei rullini.

Item used in the case of reverse assembly of the roller conveyor, to prevent dust, enamel etc. from entering into rollers.



Testata Curva Destra con Rullini Cilindrici Standard Right Curved Head with Standard Cylindrical Rollers



Caratteristiche Comuni Common Features

A mm	B mm	C mm	D mm	E mm	F mm	G mm
13,9	36	136,5	37	10,8	66	24

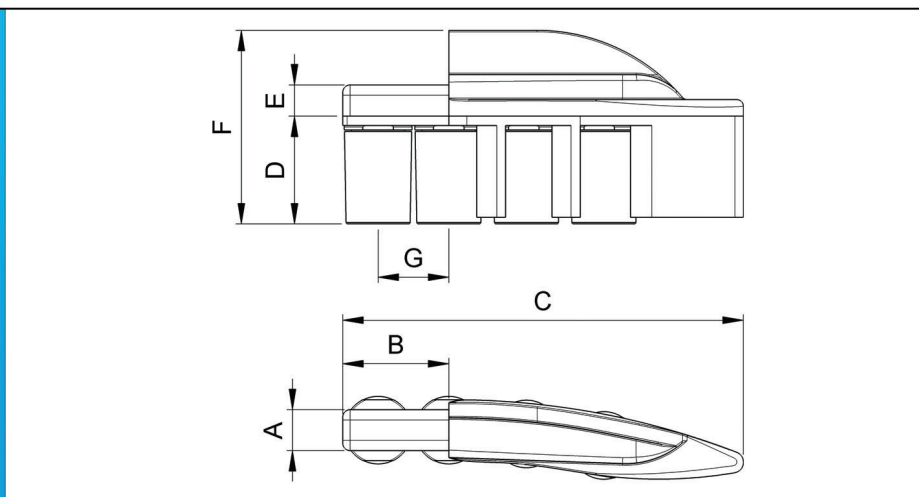
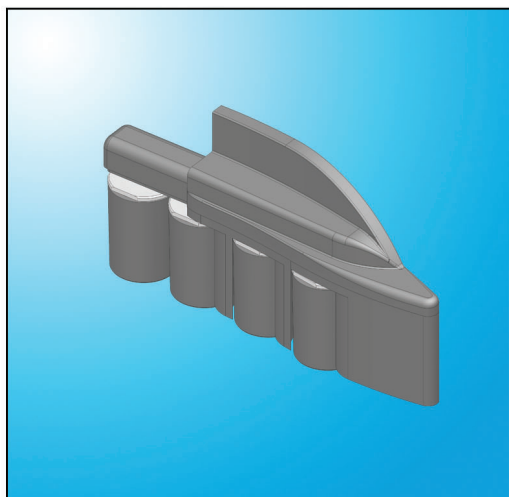
TESTATA: **PA6 GF30**
 COPERTURA RULLINO: **TPU 92 shore A**
 PERNO: **POM**
 MAX. TEMPERATURA D'IMPIEGO **70° C**

HEAD: **PA6 GF30**
 ROLLER COVER: **TPU 92 shore A**
 PIN: **POM**
 MAX. TEMPERATURE OF USE **70° C.**

Lista Prodotti Products

Codice Prodotto Code	Descrizione Description
500814/A	TESTATA CURVA DESTRA CON RULLINI CILINDRICI STANDARD RIGHT CURVED HEAD WITH STANDARD CYLINDRICAL ROLLERS

Testata Curva Sinistra con Rullini Cilindrici Standard Left Curved Head with Standard Cylindrical Rollers



Caratteristiche Comuni Common Features

A mm	B mm	C mm	D mm	E mm	F mm	G mm
13,9	36	136,5	37	10,8	66	24

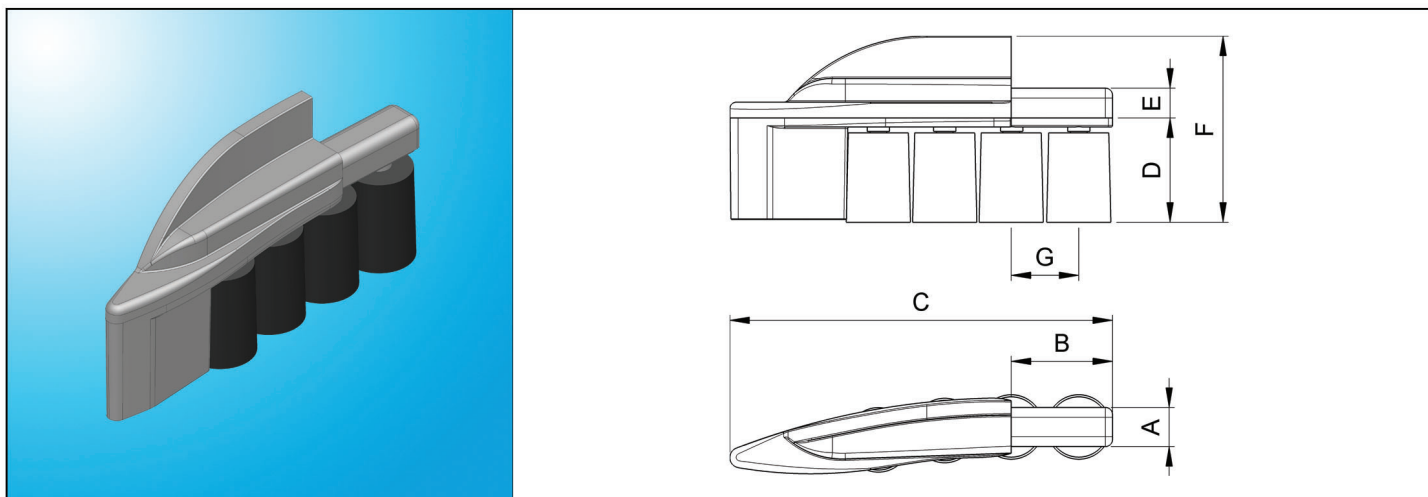
TESTATA: **PA6 GF30**
 COPERTURA RULLINO: **TPU 92 shore A**
 PERNO: **POM**
 MAX. TEMPERATURA D'IMPIEGO **70° C**

HEAD: **PA6 GF30**
 ROLLER COVER: **TPU 92 shore A**
 PIN: **POM**
 MAX. TEMPERATURE OF USE **70° C.**

Lista Prodotti Products

Codice Prodotto Code	Descrizione Description
500815/A	TESTATA CURVA SINISTRA CON RULLINI CILINDRICI STANDARD LEFT CURVED HEAD WITH STANDARD CYLINDRICAL ROLLERS

Testata Curva Destra con Rullini Cilindrici P.24 Right Curved Head with Cylindrical Rollers P.24



Caratteristiche Comuni Common Features

A mm	B mm	C mm	D mm	E mm	F mm	G mm
13,9	36	136,5	37,5	10,8	66,5	24

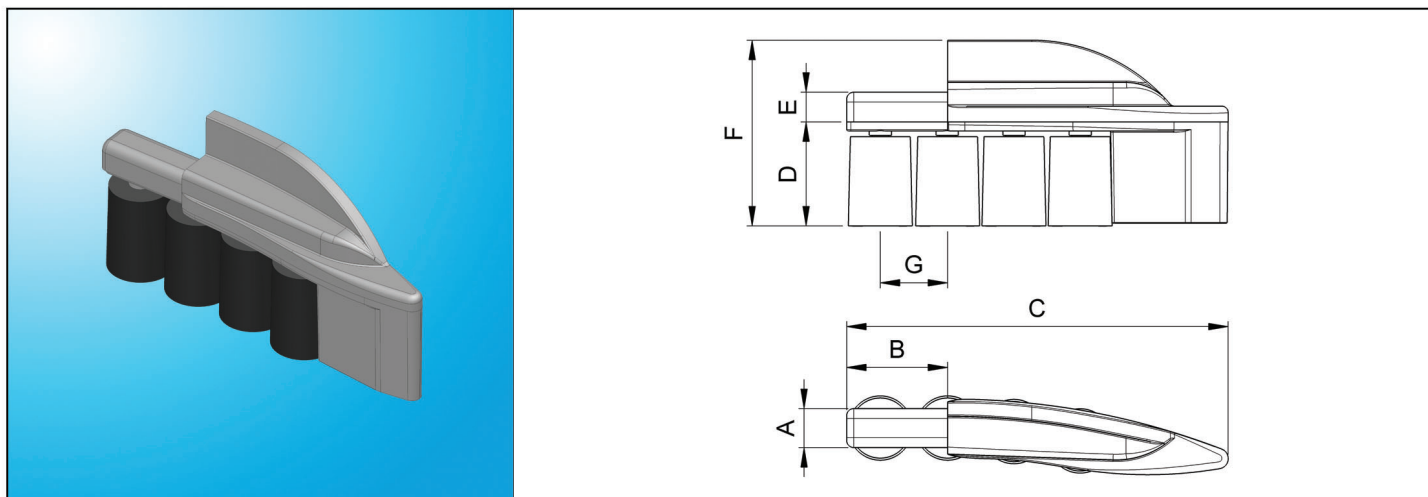
TESTATA: PA6 GF30
COPERTURA RULLINO: TPU 92 shore A
PERNO: VITE INOX M6
MAX. TEMPERATURA D'IMPIEGO 70° C

Lista Prodotti Products

Codice Prodotto Code	Descrizione Description
500823	TESTATA CURVA DESTRA CON RULLINI CILINDRICI P.24 RIGHT CURVED HEAD WITH CYLINDRICAL ROLLERS P.24

HEAD: PA6 GF30
ROLLER COVER: TPU 92 shore A
PIN: STAINLESS STEEL SCREW M6
MAX. TEMPERATURE OF USE 70° C.

Testata Curva Sinistra con Rullini Cilindrici P.24 Left Curved Head with Cylindrical Rollers P.24



Caratteristiche Comuni Common Features

A mm	B mm	C mm	D mm	E mm	F mm	G mm
13,9	36	136,5	37,5	10,8	66,5	24

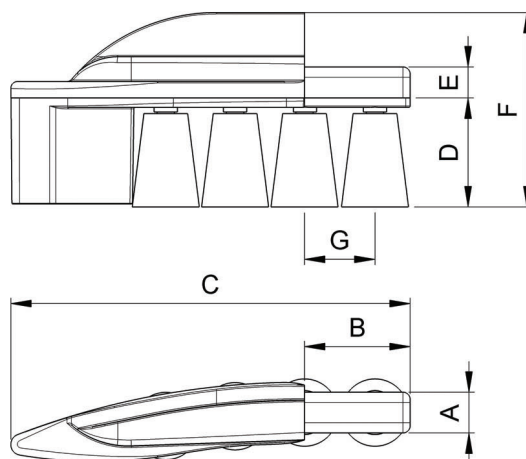
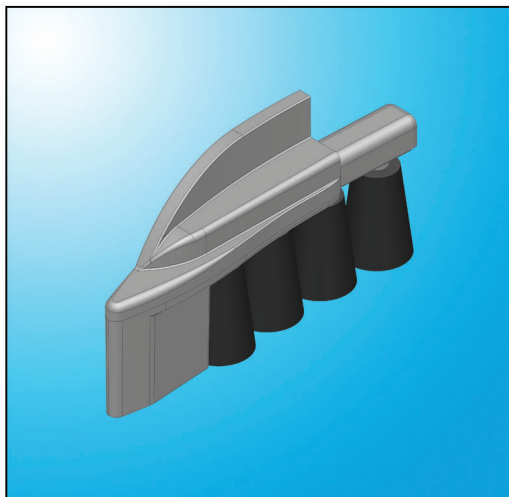
TESTATA: PA6 GF30
COPERTURA RULLINO: TPU 92 shore A
PERNO: VITE INOX M6
MAX. TEMPERATURA D'IMPIEGO 70° C

Lista Prodotti Products

Codice Prodotto Code	Descrizione Description
500824	TESTATA CURVA SINISTRA CON RULLINI CILINDRICI P.24 LEFT CURVED HEAD WITH CYLINDRICAL ROLLERS P.24

HEAD: PA6 GF30
ROLLER COVER: TPU 92 shore A
PIN: STAINLESS STEEL SCREW M6
MAX. TEMPERATURE OF USE 70° C.

Testata Curva Destra con Rullini Conici P.24 Right Curved Head with Conical Rollers P.24



Caratteristiche Comuni Common Features

A mm	B mm	C mm	D mm	E mm	F mm	G mm
13,9	36	136,5	37,5	10,8	66,5	24

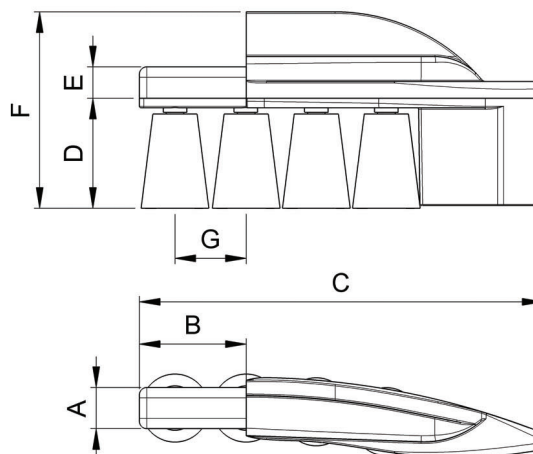
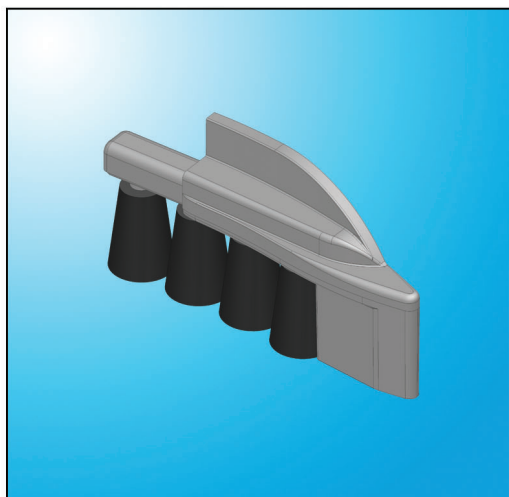
Lista Prodotti Products

Codice Prodotto Code	Descrizione Description
500821	TESTATA CURVA DESTRA CON RULLINI CONICI P.24 RIGHT CURVED HEAD WITH CONICAL ROLLERS P.24

TESTATA: PA6 GF30
COPERTURA RULLINO: TPU 92 shore A
PERNO: VITE INOX M6
MAX. TEMPERATURA D'IMPIEGO 70° C

HEAD: PA6 GF30
ROLLER COVER: TPU 92 shore A
PIN: STAINLESS STEEL SCREW M6
MAX. TEMPERATURE OF USE 70° C.

Testata Curva Sinistra con Rullini Conici P.24 Left Curved Head with Conical Rollers P.24



Caratteristiche Comuni Common Features

A mm	B mm	C mm	D mm	E mm	F mm	G mm
13,9	36	136,5	37,5	10,8	66,5	24

Lista Prodotti Products

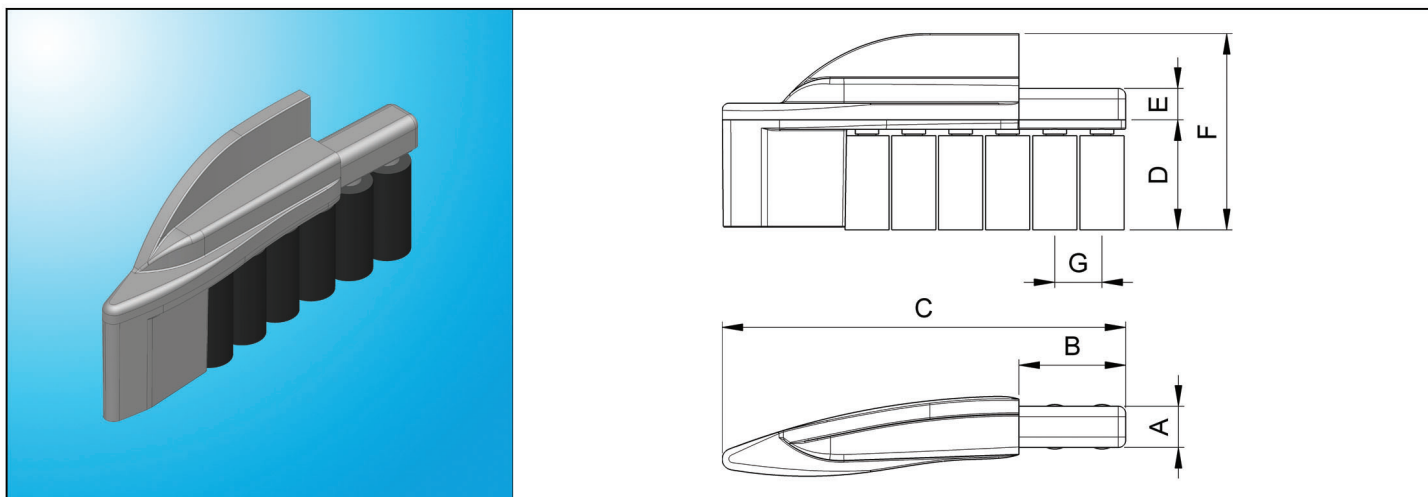
Codice Prodotto Code	Descrizione Description
500822	TESTATA CURVA SINISTRA CON RULLINI CONICI P.24 LEFT CURVED HEAD WITH CONICAL ROLLERS P.24

TESTATA: PA6 GF30
COPERTURA RULLINO: TPU 92 shore A
PERNO: VITE INOX M6
MAX. TEMPERATURA D'IMPIEGO 70° C

HEAD: PA6 GF30
ROLLER COVER: TPU 92 shore A
PIN: STAINLESS STEEL SCREW M6
MAX. TEMPERATURE OF USE 70° C.

Testata Curva Destra con Rullini Cilindrici P.16

Right Curved Head with Cylindrical Rollers P.16



Caratteristiche Comuni Common Features

A mm	B mm	C mm	D mm	E mm	F mm	G mm
13,9	36	136,5	37,5	10,8	66,5	16

TESTATA: PA6 GF30
COPERTURA RULLINO: TPU 92 shore A
PERNO: VITE INOX M6
MAX. TEMPERATURA D'IMPIEGO 70° C

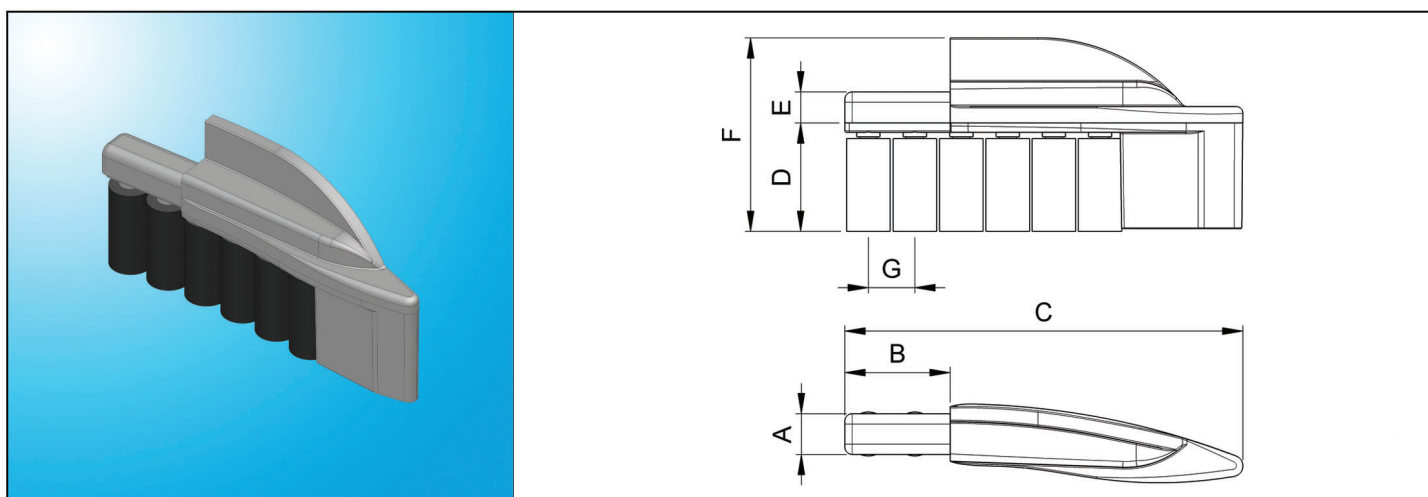
Lista Prodotti Products

Codice Prodotto Code	Descrizione Description
500825	TESTATA CURVA DESTRA CON RULLINI CILINDRICI P.16 RIGHT CURVED HEAD WITH CYLINDRICAL ROLLERS P.16

HEAD: PA6 GF30
ROLLER COVER: TPU 92 shore A
PIN: STAINLESS STEEL SCREW M6
MAX. TEMPERATURE OF USE 70° C.

Testata Curva Sinistra con Rullini Cilindrici P.16

Left Curved Head with Cylindrical Rollers P.16



Caratteristiche Comuni Common Features

A mm	B mm	C mm	D mm	E mm	F mm	G mm
13,9	36	136,5	37,5	10,8	66,5	16

TESTATA: PA6 GF30
COPERTURA RULLINO: TPU 92 shore A
PERNO: VITE INOX M6
MAX. TEMPERATURA D'IMPIEGO 70° C

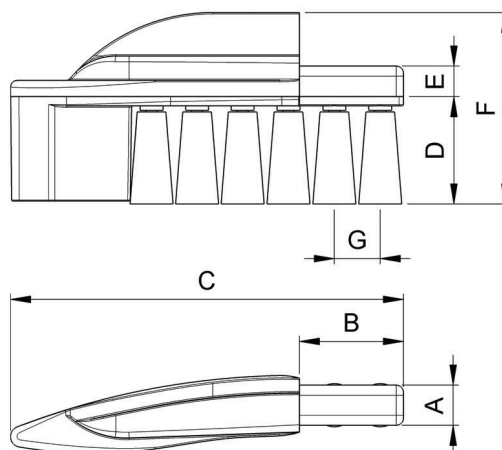
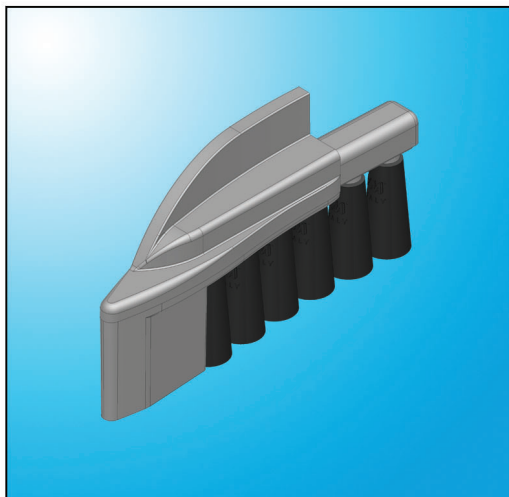
Lista Prodotti Products

Codice Prodotto Code	Descrizione Description
500826	TESTATA CURVA SINISTRA CON RULLINI CILINDRICI P.16 LEFT CURVED HEAD WITH CYLINDRICAL ROLLERS P.16

HEAD: PA6 GF30
ROLLER COVER: TPU 92 shore A
PIN: STAINLESS STEEL SCREW M6
MAX. TEMPERATURE OF USE 70° C.

Testata Curva Destra con Rullini Conici P.16

Right Curved Head with Conical Rollers P.16



Caratteristiche Comuni Common Features

A mm	B mm	C mm	D mm	E mm	F mm	G mm
13,9	36	136,5	37,5	10,8	66,5	16

Lista Prodotti Products

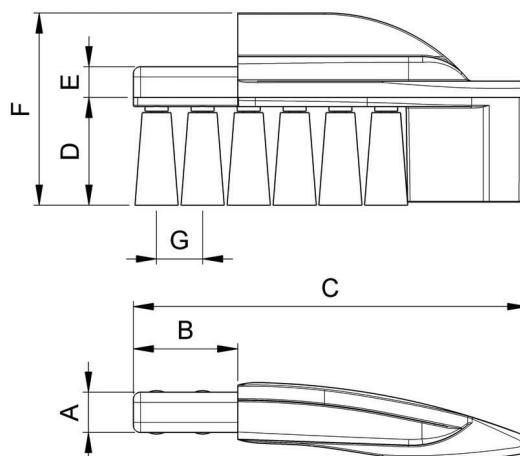
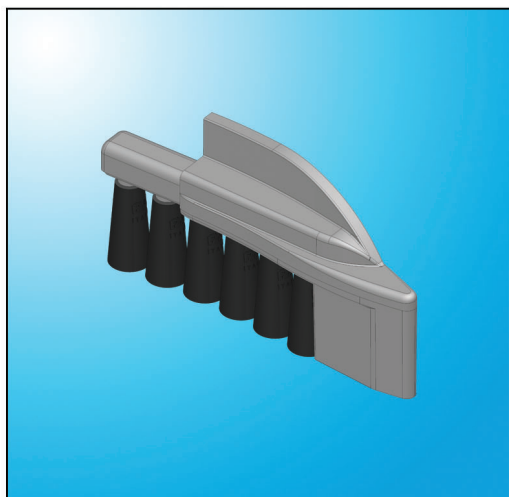
Codice Prodotto Code	Descrizione Description
500842	TESTATA CURVA DESTRA CON RULLINI CONICI P.16 RIGHT CURVED HEAD WITH CONICAL ROLLERS P.16

TESTATA: PA6 GF30
COPERTURA RULLINO: TPU 92 shore A
PERNO: VITE INOX M4
MAX. TEMPERATURA D'IMPIEGO 70° C

HEAD: PA6 GF30
ROLLER COVER: TPU 92 shore A
PIN: STAINLESS STEEL SCREW M4
MAX. TEMPERATURE OF USE 70° C.

Testata Curva Sinistra con Rullini Conici P.16

Left Curved Head with Conical Rollers P.16



Caratteristiche Comuni Common Features

A mm	B mm	C mm	D mm	E mm	F mm	G mm
13,9	36	136,5	37,5	10,8	66,5	16

Lista Prodotti Products

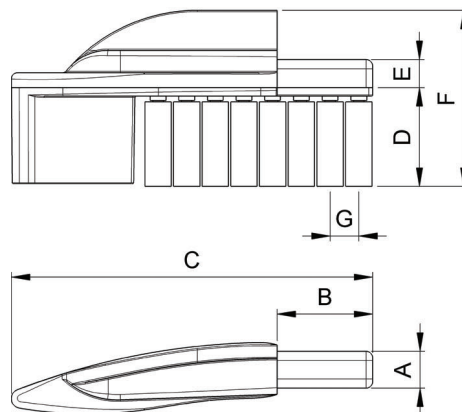
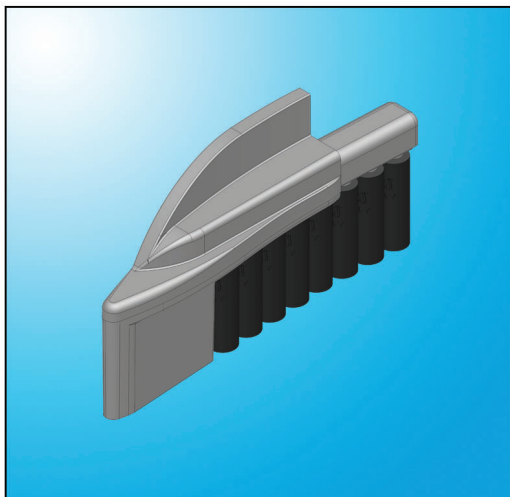
Codice Prodotto Code	Descrizione Description
500843	TESTATA CURVA SINISTRA CON RULLINI CONICI P.16 LEFT CURVED HEAD WITH CONICAL ROLLERS P.16

TESTATA: PA6 GF30
COPERTURA RULLINO: TPU 92 shore A
PERNO: VITE INOX M4
MAX. TEMPERATURA D'IMPIEGO 70° C

HEAD: PA6 GF30
ROLLER COVER: TPU 92 shore A
PIN: STAINLESS STEEL SCREW M4
MAX. TEMPERATURE OF USE 70° C.

Testata Curva Destra con Rullini Cilindrici P.10,9

Right Curved Head with Cylindrical Rollers P.10,9



Caratteristiche Comuni Common Features

A mm	B mm	C mm	D mm	E mm	F mm	G mm
13,9	36	136,5	37,5	10,8	66,5	11

Lista Prodotti Products

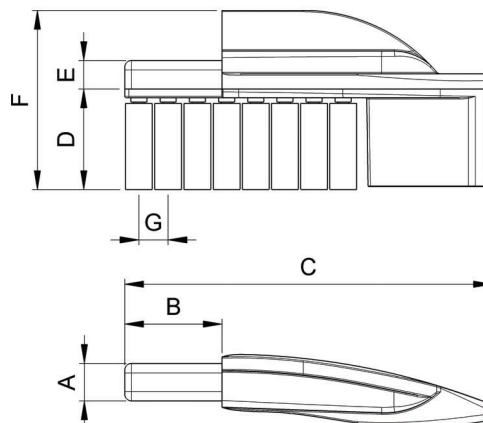
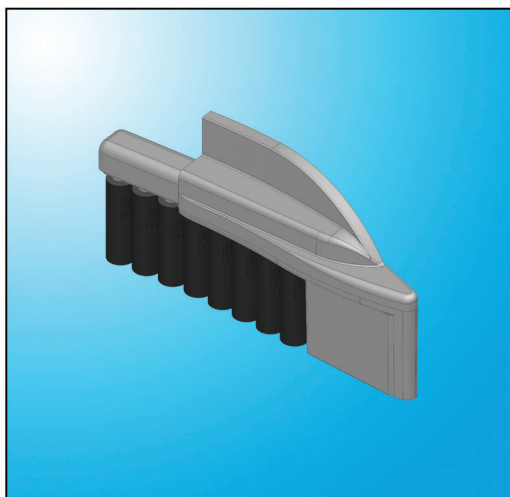
Codice Prodotto Code	Descrizione Description
500840	TESTATA CURVA DESTRA CON RULLINI CILINDRICI P.10,9 RIGHT CURVED HEAD WITH CYLINDRICAL ROLLERS P.10,9

TESTATA: PA6 GF30
COPERTURA RULLINO: TPU 92 shore A
PERNO: VITE INOX M4
MAX. TEMPERATURA D'IMPIEGO 70° C

HEAD: PA6 GF30
ROLLER COVER: TPU 92 shore A
PIN: STAINLESS STEEL SCREW M4
MAX. TEMPERATURE OF USE 70° C.

Testata Curva Sinistra con Rullini Cilindrici P.10,9

Left Curved Head with Cylindrical Rollers P.10,9



Caratteristiche Comuni Common Features

A mm	B mm	C mm	D mm	E mm	F mm	G mm
13,9	36	136,5	37,5	10,8	66,5	11

Lista Prodotti Products

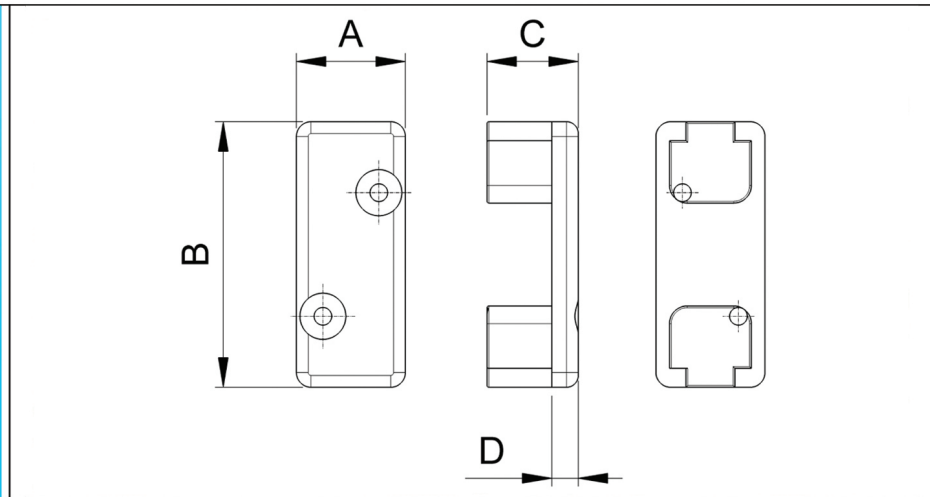
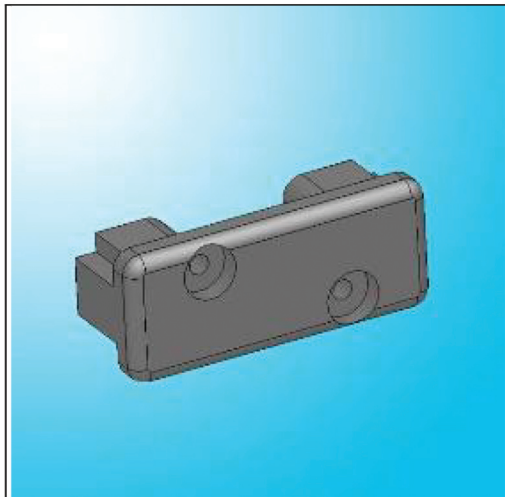
Codice Prodotto Code	Descrizione Description
500841	TESTATA CURVA SINISTRA CON RULLINI CILINDRICI P.10,9 LEFT CURVED HEAD WITH CYLINDRICAL ROLLERS P.10,9

TESTATA: PA6 GF30
COPERTURA RULLINO: TPU 92 shore A
PERNO: VITE INOX M4
MAX. TEMPERATURA D'IMPIEGO 70° C

HEAD: PA6 GF30
ROLLER COVER: TPU 92 shore A
PIN: STAINLESS STEEL SCREW M4
MAX. TEMPERATURE OF USE 70° C.

Testata Rulliera 18,5x45x4

Roller Conveyor Head 18,5x45x4



Caratteristiche comuni Common Features

A mm	B mm	C mm	D mm
18,5	45	15	4

Lista Prodotti Products

Codice Prodotto	Descrizione
101760	TESTATA RULLIERA GRIGIA 18,5x45x4 GREY ROLLER CONVEYOR HEAD 18,5x45x4
101760/A	TESTATA RULLIERA NERA 18,5x45x4 BLACK ROLLER CONVEYOR HEAD 18,5x45x4

MATERIALE: PA6 GF30
MAX. TEMPERATURA D'IMPIEGO 100° C

MATERIAL: PA6 GF30
MAX. TEMPERATURE OF USE 100° C.

La Testata Rulliera viene fissata al profilo mediante due viti autofilettanti D.3.9 x 13.
Roller Conveyor Head is fixed to the profile using two self-threading screws D.3.9 x 13.

Profili disponibili: Available Profiles:



COD. 400083

**BULLONERIA FORNITA
SU RICHIESTA**
**BOLTS PROVIDED
ON REQUEST**

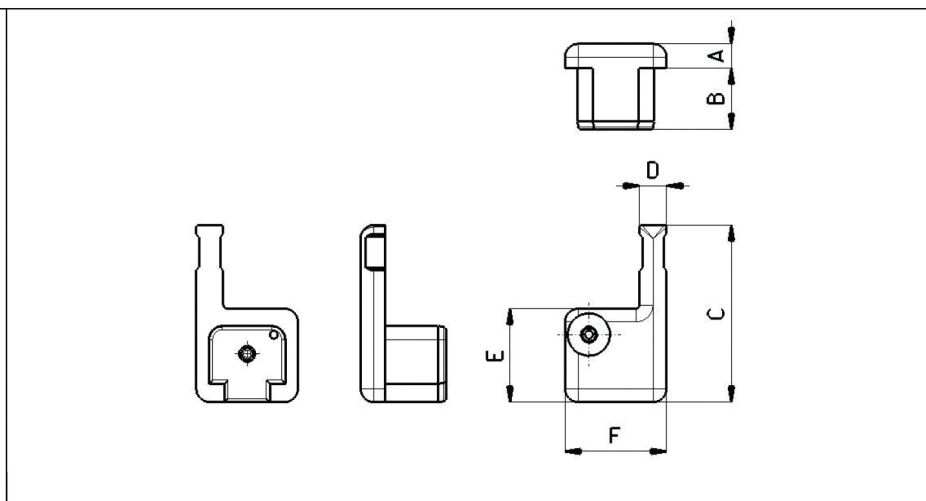
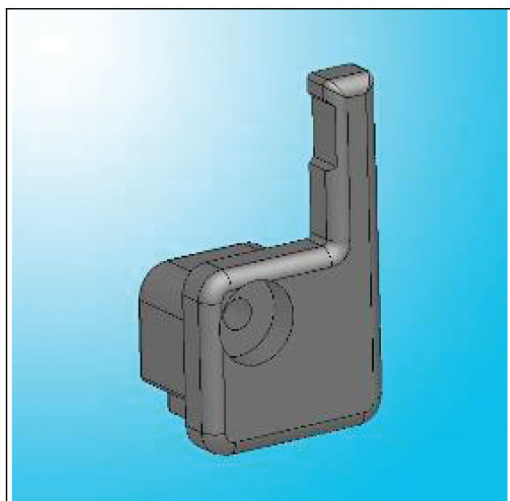


**Vite Autofilettante a
Testa Cilindrica**
**Self Threading Screw
with Cylindrical Head**

cod. 200293

Testata Anteriore 18,5x32x4

Forward Head 18,5x32x4



MATERIALE: PA6 GF30
MAX. TEMPERATURA D'IMPIEGO 100° C

MATERIAL: PA6 GF30
MAX. TEMPERATURE OF USE 100° C.

Caratteristiche comuni **Common Features**

A mm	B mm	C mm	D mm	E mm	F mm
4	11	32	5	17	18,5

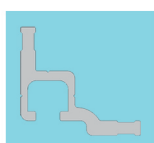
Lista Prodotti **Products**

Codice Prodotto	Descrizione
101778	TESTATA ANTERIORE GRIGIA 18,5x32x4 GREY FORWARD HEAD 18,5x32x4
101778/A	TESTATA ANTERIORE NERA 18,5x32x4 BLACK FORWARD HEAD 18,5x32x4

La Testata Anteriore viene fissata al profilo mediante una vite autofilettante D.3.9 x 13.

Forward Head is fixed to the profile using one self-threading screw D.3.9 x 13.

Profili disponibili: **Available Profiles:**



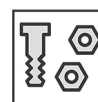
COD. 400095



COD. 400084

BULLONERIA FORNITA SU RICHIESTA

BOLTS PROVIDED ON REQUEST

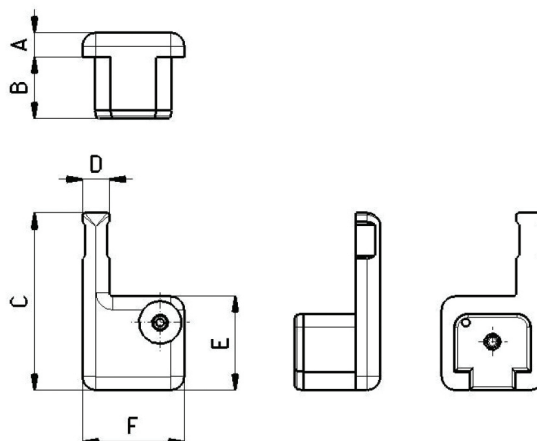
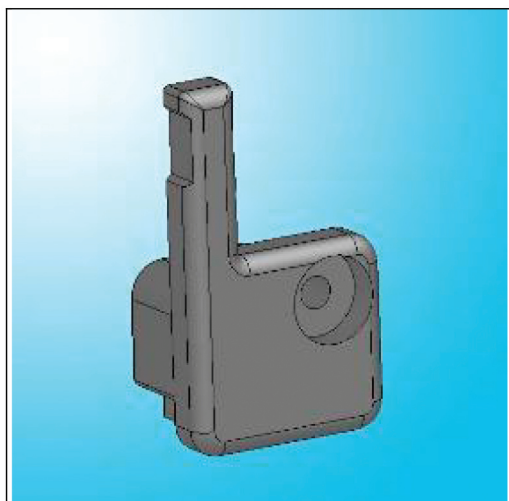


Vite Autofilettante a Testa Cilindrica
 Self Threading Screw with Cylindrical Head

cod. 200293

Testata Posteriore 18,5x32x4

Rear Head 18,5x32x4



Caratteristiche comuni Common Features

A mm	B mm	C mm	D mm	E mm	F mm
4	11	32	5	17	18,5

Lista Prodotti Products

Codice Prodotto	Descrizione
101779	TESTATA POSTERIORE GRIGIA 18,5x32x4 GREY REAR HEAD 18,5x32x4
101779/A	TESTATA POSTERIORE NERA 18,5x32x4 BLACK REAR HEAD 18,5x32x4

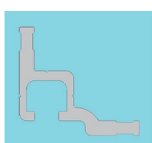
MATERIALE: PA6 GF30
MAX. TEMPERATURA D'IMPIEGO 100° C

MATERIAL: PA6 GF30
MAX. TEMPERATURE OF USE 100° C.

La Testata Posteriore viene fissata al profilo mediante una vite autofilettante D.3.9 x 13.

Rear Head is fixed to the profile using one self-threading screw D.3.9 x 13.

Profili disponibili: Available Profiles:

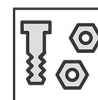


COD. 400095



COD. 400084

BULLONERIA FORNITA SU RICHIESTA
BOLTS PROVIDED ON REQUEST

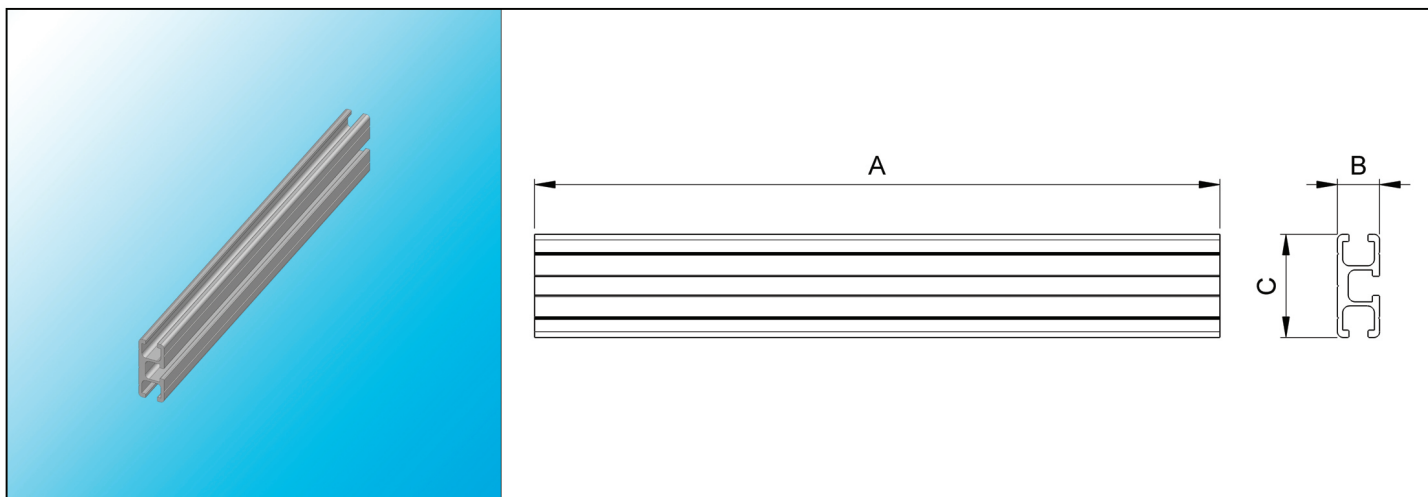


Vite Autofilettante a Testa Cilindrica
Self Threading Screw with Cylindrical Head

cod. 200293

Profilo in Alluminio 18,5x45 (3 Cave)

Aluminium Section 18,5x45 (3 Slots)



Caratteristiche Comuni Common Features

B mm	C mm
18,5	45

MATERIALE: ALLUMINIO ANODIZZATO ARGENTO

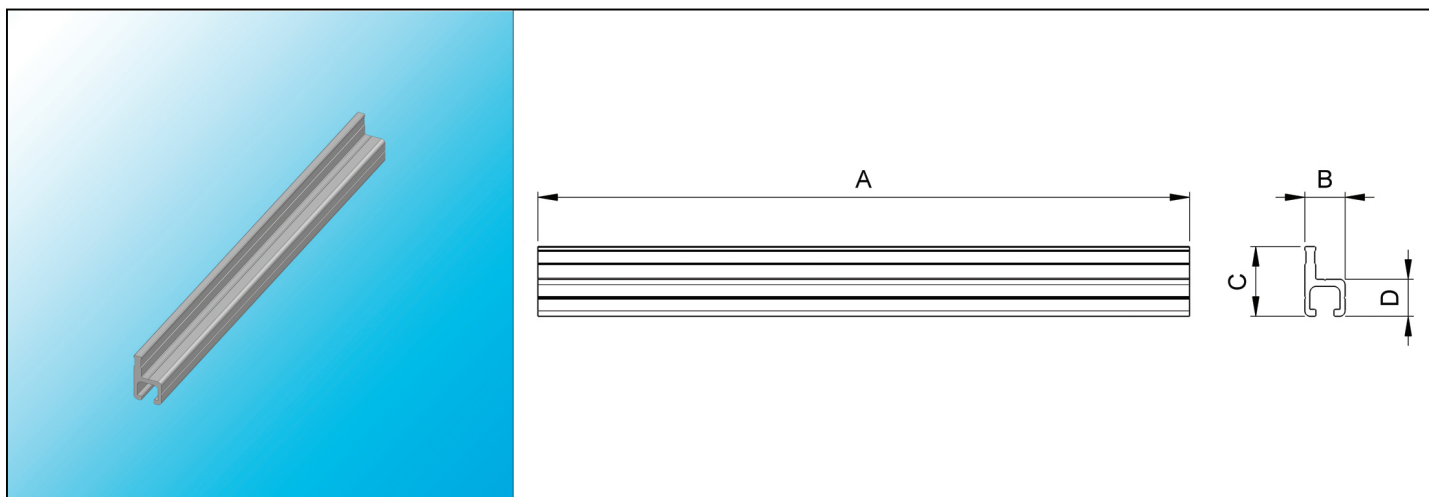
MATERIAL: SILVER ANODIZED ALUMINUM

Lista Prodotti Products

Codice Prodotto Code	Descrizione Description	A mm
400083	PROFILO IN ALLUMINIO 18,5x45 ANODIZZATO ARGENTO (3 Cave) ANODIZED ALUMINUM SECTION 18,5x45 (3 Slots)	6000
400083/3000	PROFILO IN ALLUMINIO 18,5x45 ANODIZZATO ARGENTO (3 Cave) ANODIZED ALUMINUM SECTION 18,5x45 (3 Slots)	3000

Profilo in Alluminio 18,5x32 (1 Cava - 1 Presa)

Aluminium Section 18,5x32 (1 Slot - 1 Hold)



Caratteristiche Comuni Common Features

B mm	C mm	D mm
18,5	32	17

MATERIALE: ALLUMINIO ANODIZZATO ARGENTO

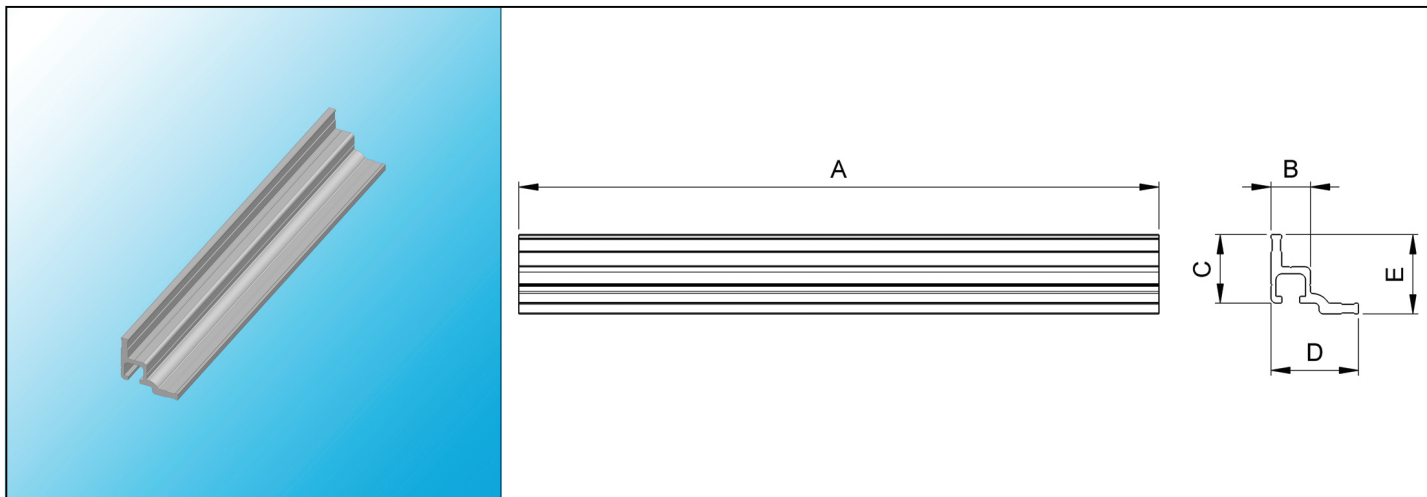
MATERIAL: SILVER ANODIZED ALUMINUM

Lista Prodotti Products

Codice Prodotto Code	Descrizione Description	A mm
400084	PROFILO IN ALLUMINIO 18,5x32 ANODIZZATO ARGENTO (1 Cava - 1 Presa) ANODIZED ALUMINUM SECTION 18,5x32 (1 Slot - 1 Hold)	6000
400084/3000	PROFILO IN ALLUMINIO 18,5x32 ANODIZZATO ARGENTO (1 Cava - 1 Presa) ANODIZED ALUMINUM SECTION 18,5x32 (1 Slot - 1 Hold)	3000

Profilo in Alluminio 18,5x32 (1 Cava - 2 Prese)

Aluminium Section 18,5x32 (1 Slot - 2 Holds)



Caratteristiche Comuni Common Features

B mm	C mm	D mm	E mm
18,5	32	41	37

MATERIALE: ALLUMINIO ANODIZZATO ARGENTO

MATERIAL: SILVER ANODIZED ALUMINUM

Lista Prodotti Products

Codice Prodotto Code	Descrizione Description	A mm
400095	PROFILO IN ALLUMINIO 18,5x32 ANODIZZATO ARGENTO (1 Cava - 2 Prese) ANODIZED ALUMINUM SECTION 18,5x32 (1 Slot - 2 Holds)	6000
400095/3000	PROFILO IN ALLUMINIO 18,5x32 ANODIZZATO ARGENTO (1 Cava - 2 Prese) ANODIZED ALUMINUM SECTION 18,5x32 (1 Slot - 2 Holds)	3000





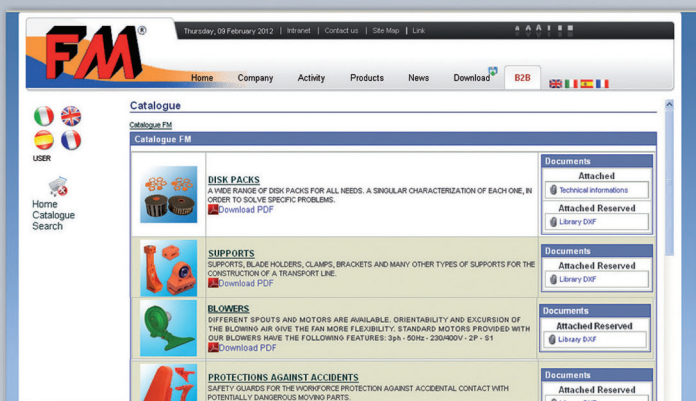




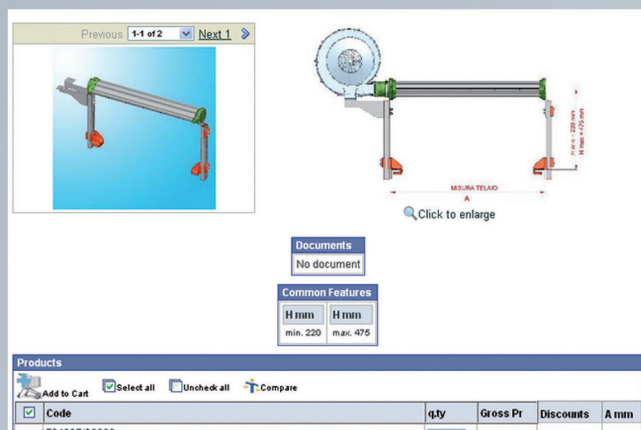
www.fm.re.it
sempre aperto 24h/24h
basta un click!

**Informazioni
 sempre aggiornate
 e complete**

**Compila il Modulo di attivazione
 e riceverai le chiavi di accesso
 all'area riservata:**



SEMPLICE E VELOCE !



**Scaricare i file PDF di
 singole pagine o
 cataloghi completi**



**Vedere cataloghi, prezzi,
 esempi applicativi, quote,
 disegni tecnici, etc...**



**Comporre offerte
 e inviare ordini**

RULLIERE A SBALZO - A18IT/EN

*I CONTENUTI DI QUESTO CATALOGO SONO COPERTI DA:
 ALL CONTENTS OF THIS CATALOGUE ARE COVERED BY:
 © F.M. srl Copyright 2017 - All right reserved*

Via Europa, 4 - 42015 Correggio (RE) Italy
 Tel. (+39) 0522.631055 - Fax. (+39) 0522.642992
 Email: fm@fm.re.it Web: www.fm.re.it

